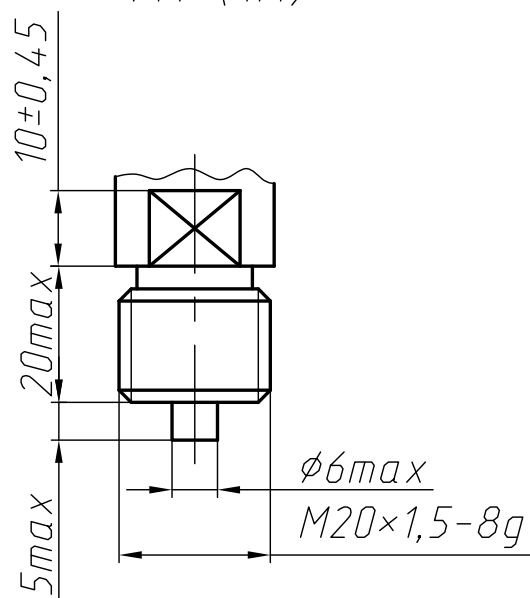


A1 (1:1)



В миллиметрах

Обозначение прибора	D	B	H	H <sub>1</sub>	l
		не более			
МП3А-Кс, ВП3А-Кс, МВП3А-Кс	100±1,0	140	53	87	17,5
МП4А-Кс, ВП4А-Кс, МВП4А-Кс	160±1,5	200	55	117	20

Рисунок 1 – Габаритные и присоединительные размеры приборов