

ME 65

МАНОМЕТР ЦИФРОВОЙ ДМ5001

Руководство по эксплуатации

5Ш0.283.331РЭ

Руководство по эксплуатации (РЭ) содержит технические данные, описание принципа действия и устройства манометров цифровых ДМ5001 (в дальнейшем - приборов), а также сведения, необходимые для правильной их эксплуатации.

РЭ распространяется на приборы, предназначенные для нужд народного хозяйства и поставки на экспорт, в том числе для комплектации, а также для эксплуатации на объектах атомной энергетики (ОАЭ).

При эксплуатации приборов необходимо соблюдать «Правила технической эксплуатации электроустановок потребителей и правила техники безопасности при эксплуатации электроустановок потребителей» раздел БИИ, главы БИИ.5 и БИИ.7.

Условное обозначение прибора при заказе приведено в приложении А.

1 Описание и работа прибора

1.1 Назначение прибора

1.1.1 Приборы предназначены для измерения избыточного и (или) вакуумметрического давления различных сред и отображением текущего значения давления на цифровом индикаторе, дополнительно приборы имеют электрический унифицированный выходной сигнал, стандартный цифровой интерфейс, а так же сигнализирующее устройство.

Функциональное назначение, условное обозначение приборов приведено в таблице 1.

Таблица 1

Функциональное назначение	Условное обозначение прибора	
	ДМ5001Г	ДМ5001Е
Преобразование давления жидкостей и газов в унифицированный токовый выходной сигнал	+	+
Цифровая индикация текущего значения давления	+	+
Сигнализация повышения или понижения давления установленных граничных значения	+	-

Примечание – По требованию заказчика приборы имеют стандартный цифровой интерфейс RS-232.

1.1.2 По защищенности от воздействия окружающей среды приборы в соответствии с ГОСТ Р 52931-2008 имеют исполнения:

- по устойчивости к атмосферным воздействиям - защищенное от проникновения внутрь твердых тел (пыли) и воды;

- по устойчивости к воздействию агрессивных сред - обыкновенное.

Контролируемые среды: неагрессивные некристаллизующиеся жидкости, газы и пары, в т.ч. кислород.

По защищенности от проникновения внешних твердых предметов, пыли и воды приборы соответствуют степени защиты IP65 по ГОСТ 14254-96.

1.1.3 По устойчивости к механическим воздействиям приборы имеют исполнение N2 по ГОСТ Р 52931-2008.

1.1.4 По устойчивости к воздействию температуры и влажности окружающего воздуха приборы соответствуют группе исполнения С4 по ГОСТ Р 52931-2008 и имеют следующие климатические исполнения по ГОСТ 15150-69:

- У2, но для работы при температуре от минус 40 до плюс 50 °С;

- Т2, для работы при температуре от минус 10 до плюс 60 °С.

1.1.5 По устойчивости к воздействию атмосферного давления приборы соответствуют группе Р1 по ГОСТ Р 52931-2008.

1.1.6 Приборы относятся к восстанавливаемым, двухфункциональным изделиям.

1.1.7 Приборы, предназначенные для работы на ОАЭ, относятся к 3 и 4 классу безопасности по ПНАЭ Г-01-011-97 (ОПБ-88/97).

1.1.8 Приборы устойчивы к электромагнитным помехам, относятся к оборудованию класса А по ГОСТ Р 51522-99.

1.1.9 Приборы, поставляемые на ОАЭ, по устойчивости к электромагнитным помехам дополнительно соответствуют IV группе исполнения при оценке качества функционирования В по ГОСТ Р 50746-2000.

1.2 Технические характеристики

1.2.1 Диапазон измерений приборов указан в таблице 2.

Таблица 2

Измеряемый параметр	Диапазон измерений, МПа
Избыточное давление	От 0 до 0,06; 0,1; 0,16; 0,25; 0,4; 0,6; 1,0; 1,6; 2,5; 4,0; 6,0; 10; 16; 25; 40; 60; 100; 160; 250
Разрежение-давление	От - 0,1 до 0,06; 0,15; 0,3; 0,5; 0,9; 1,5; 2,4
Вакуумметрическое давление	От - 0,1 до 0

Примечание - По требованию заказчика приборы могут изготавливаться с единицами измерения давления: кПа, кгс/см², бар.

1.2.2 Выходной сигнал – постоянный ток от 4 до 20 мА или от 0 до 5 мА. Линия связи трехпроводная.

1.2.3 Сопротивление нагрузки приборов, Ом:

- с выходным сигналом от 4 до 20 мА - не более 600;
- с выходным сигналом от 0 до 5 мА - не более 2500.

1.2.4 Питание приборов ДМ5001 осуществляется от источника напряжения постоянного тока ($24,0 \pm 1,2$) В.

По требованию заказчика приборы могут изготавливаться на напряжение питания ($36,00 \pm 0,72$) В.

1.2.5 Соединение приборов с трубопроводом контролируемой среды – штуцер с резьбой М20×1,5-8g по ГОСТ 2405-88. По требованию заказчика приборы могут иметь штуцер с резьбой G¹/₂-В.

1.2.6 Класс точности приборов 1.0. По требованию заказчика приборы могут изготавливаться класса точности 0,5.

1.2.7 Коммутируемые электрические цепи сигнализирующего устройства прибора ДМ5001Г гальванически развязаны относительно других электрических цепей прибора и имеют четыре исполнения по ГОСТ 2405-88:

- III - два размыкающих контакта;
- IV - два замыкающих контакта;
- V - один контакт размыкающий (min), другой замыкающий (max);
- VI - один контакт замыкающий (min), другой размыкающий (max).

Максимальное значение коммутируемого тока (для ДМ5001Г) – 3 А;

Максимальное значение коммутируемого напряжения (для ДМ5001Г):
250 В переменного тока; 30 В постоянного тока.

1.2.8 Диапазон уставок приборов ДМ5001Г от 5 до 95 % диапазона измерений. Минимальный диапазон уставок, задаваемых сигнализирующим устройством не менее 2 % диапазона измерений.

1.2.9 Предел допускаемой основной погрешности выходного сигнала, основной погрешности показаний приборов и основной погрешности срабатывания сигнализирующего устройства, выраженные в процентах от диапазона измерений не превышают:

- ± 1,0 – для приборов класса точности 1,0;
- ± 0,5 – для приборов класса точности 0,5.

1.2.10 Приборы выдерживают перегрузку избыточным давлением, значение которого указано в таблице 3.

Таблица 3

Верхний предел измерений, МПа (кгс/см ²)	Перегрузка к верхнему пределу измерений, %
До 10 (100) включительно	25
Свыше 10 (100) до 60 (600) включительно	15
Свыше 60 (600) до 250 (2500) включительно	10

1.2.11 Дополнительная погрешность измерений приборов, вызванная изменением температуры окружающего воздуха, в рабочем диапазоне температур на каждые 10 °С не превышает 0,6 предела допускаемой основной погрешности.

1.2.12 Приборы выдерживают без повреждений в течение 1 мин:

- разрыв или короткое замыкание в цепи выходного тока;
- смену полярности напряжения питания.

1.2.13 Изоляция электрической цепи питания и токового выходного сигнала приборов выдерживает в течение 1 мин действие испытательного напряжения практически синусоидальной формы частотой (50 ± 2) Гц относительно корпуса:

- 100 В – при температуре окружающего воздуха (23 ± 2) °С и относительной влажности от 30 до 80 %;
- 100 В – при температуре окружающего воздуха 35 °С и относительной влажности 95 %.

Изоляция независимых электрических цепей приборов, предназначенных для коммутации внешних электрических цепей, выдерживает в течение 1 мин действие испытательного напряжения практически синусоидальной формы частотой (50 ± 2) Гц относительно корпуса, между собой, относительно других электрических цепей прибора (цепи питания, цепи токового выходного сигнала и цепей цифрового интерфейса):

- 2 кВ – при температуре окружающего воздуха (23 ± 2) °С и относительной влажности от 30 до 80 %;
- 1,5 кВ – при температуре окружающего воздуха 35 °С и относительной влажности 95 %.

1.2.14 Минимальное допускаемое электрическое сопротивление изоляции цепей:

20 МОм - при температуре окружающего воздуха (23 ± 2) °С и относительной влажности от 30 до 80 %;

5 МОм - при температуре окружающего воздуха 50 °С и относительной влажности от 30 до 80 %;

1 МОм - при температуре окружающего воздуха 35 °С и относительной влажности до 95 %.

1.2.15 У приборов, предназначенных для измерения кислорода, соприкасающиеся с измеряемой средой детали обезжирены.

1.2.16 Полный средний срок службы приборов не менее 8 лет.

1.2.17 Потребляемая мощность приборов не более 3,6 В·А.

1.2.18 Габаритные и присоединительные размеры приборов соответствуют указанным в приложении Б.

1.2.19 Масса приборов не более 1,2 кг.

1.2.20 Приборы устойчивы к наносекундным импульсным помехам, равным 2 кВ по ГОСТ Р 51317.4.4-2007.

1.2.21 Приборы устойчивы к микросекундным импульсным помехам большой энергии, равной 1 кВ по цепи питания и 2 кВ по цепи питания от корпуса по ГОСТ Р 51317.4.5-99.

1.2.22 Приборы устойчивы к кондуктивным помехам, наведенным радиочастотным электромагнитным полем в полосе частот от 150 кГц до 80 МГц при напряжении 3 В по ГОСТ Р 51317.4.6-99.

1.3 Состав прибора

1.3.1 Прибор выполнен в корпусе диаметром 100 мм, внутри которого размещены: держатель с манометрической трубкой Бурдона, с закрепленными на нем ферритовым стержнем и катушкой индуктивности; электронная плата преобразователя и блока индикации.

1.3.2 На передней панели размещены органы управления, предназначенные для корректировки метрологических характеристик прибора и управления сигнализирующим устройством.

1.4 Устройство и работа прибора

1.4.1 Структурная схема прибора приведена в приложении В. Принцип действия прибора основан на уравнивании измеряемого давления силами упругой деформации чувствительного элемента (манометрической пружины - трубки Бурдона).

Манометрическая пружина одним концом жестко крепится к штуцеру, а другой конец имеет возможность свободно перемещаться под воздействием измеряемого давления. На свободно перемещающемся конце пружины закреплен ферритовый стержень, а на держателе катушка индуктивности.

Под воздействием давления измеряемой среды изменяется положение ферритового стержня относительно катушки, что приводит к изменению индуктивности катушки и соответственно изменению частоты генератора (Г). Выходной сигнал генератора поступает на вход микропроцессора (МП), выполняющего следующие функции:

вычисление текущего значения частоты, корректировка данных с учетом предварительной калибровки, данные о которой хранятся в блоке памяти (П), управление четырехразрядным светодиодным индикатором, а так же, в приборах ДМ5001Г. сравнение текущего значения кода с кодом уставки и выдачу сигнала управления на блок коммутации (БК).

Микропроцессор выдает цифровой код на цифроаналоговый преобразователь (ЦАП), напряжение с которого поступает на преобразователь «напряжение-ток» (Н/Т), обеспечивающий нормированное значение выходного сигнала.

Цепь питания прибора состоит из интегрального стабилизатора напряжения (С) и блока защиты (БЗ), который защищает прибор от неправильной полярности напряжения питания.


1.5 Маркировка

1.5.1 Маркировка приборов соответствует чертежам предприятия-изготовителя.

1.5.2 На передней панели прибора нанесены:

- товарный знак предприятия-изготовителя;
- условное обозначение прибора;
- степень защиты IP65 по ГОСТ 14254-96;
- знак утверждения типа;
- знак соответствия;
- обозначение индикаторов срабатывания сигнализирующего устройства (для приборов ДМ5001Г).

На корпусе прибора нанесены:

- условное обозначение прибора в соответствии с таблицей 1 с указанием климатического исполнения;
- диапазон и единица измерения;
- класс точности;
- знак  по ГОСТ 2930-62;
- верхнее и нижнее предельные значения выходного сигнала;
- параметры питания;
- надпись «Россия» (наносится на приборах для экспорта);
- знак «А» - только для приборов, поставляемых на ОАЭ;
- порядковый номер прибора по схеме нумерации предприятия-изготовителя;
- год выпуска.

1.5.3 Пломбирование корпуса осуществляется навесной пломбой.

2 Использование по назначению

2.1 Эксплуатационные ограничения

2.1.1 Приборы должны подключаться к магистрали, давление в которой не превышает значения, указанного в маркировке приборов.

2.1.2 Общее сопротивление нагрузки прибора, включая соединительные линии не должно превышать значений, указанных в 1.2.3.

2.2 Подготовка прибора к использованию

2.2.1 Меры безопасности при подготовке изделия

Источником опасности при монтаже и эксплуатации прибора являются электрический ток и давление измеряемой среды.

Устранение дефектов прибора, присоединение и отсоединение его от магистрали, подводящей измеряемую среду, должно производиться при отсутствии давления в магистрали и отключенном электрическом питании, с помощью гаечного ключа.

Корпуса приборов подлежат обязательному заземлению. Приборы заземляются через соответствующий контакт клеммной колодки.

2.2.2 Правила и порядок подготовки изделия

При подготовке приборов к работе необходимо выполнить следующие операции:

- извлечь приборы из тары и убедиться в отсутствии внешних повреждений и целостность пломб;

- протереть приборы ветошью насухо;

- при выборе места установки приборов необходимо обеспечить удобные условия для обслуживания и монтажа;

- в соединительной линии от места отбора давления к прибору рекомендуется устанавливать два вентиля для отключения прибора от линии и соединения его с атмосферой;

- при пульсации измеряемой среды перед прибором следует устанавливать устройство для гашения пульсации;

- подключение к электрической цепи производить согласно схемы подключения прибора (приложение Г);

- при наличии интерфейса RS-232 необходимо руководствоваться приложением Д.

2.3 Использование прибора

Для работы приборов необходимо выполнить следующие операции:

Подать напряжение питания от внешнего источника питания. Прибор готов к работе через 5 мин после подачи питания.

Снять отсчет показаний текущего значения давления по цифровому индикатору прибора.

Измерить выходной ток прибора миллиамперметром, включенным последовательно с сопротивлением нагрузки или вольтметром, подключенным параллельно сопротивлению нагрузки.

Подсчитать измеряемое давление по формуле:

$$P = \frac{I_{изм} - I_{min}}{I_{max} - I_{min}} \times (P_{max} - P_{min}) + P_{min}, \quad (1)$$

где P - измеряемое значение давления, МПа (кгс/см²);

P_{max}, P_{min} - верхний и нижний пределы измеряемого давления, МПа (кгс/см²);

$I_{max}, I_{min}, I_{изм}$ - максимальное, минимальное и измеренное значения выходного тока, мА.

При измерении напряжения вычислить выходной ток по формуле:

$$I = \frac{U_{изм}}{R_n}, \quad (2)$$

где $U_{изм}$ - измеренное напряжение, В;

R_n - значение сопротивления нагрузки, Ом.

2.4 Калибровка прибора

2.4.1 Функциональные возможности прибора позволяют в процессе эксплуатации изменять его параметры, введенные на предприятии-изготовителе, (исполнение контактного устройства, значения уставок min и max) и провести коррекцию его метрологических характеристик (провести коррекцию показаний прибора при отсутствии избыточного давления).

В приборе созданы две версии его настроек (рабочая и резервная). Все изменения потребитель вносит в рабочую версию настроек и, в случае его ошибочных действий, всегда может вернуться к настройкам предприятия-изготовителя (резервная версия). Однако в приборе имеется возможность изменить и резервную копию. **В этом случае восстановить настройки предприятия-изготовителя невозможно** и вся ответственность за неправильное функционирование прибора переходит к потребителю.

Ниже приведена последовательность операций при изменении рабочей версии настроек прибора, установленных на предприятии-изготовителе.

2.4.2 Изменение значений параметров прибора, установленных предприятием-изготовителем (корректировка рабочей версии настройки)

2.4.2.1 Потребитель имеет возможность изменить значения установленных на предприятии-производителе параметров в процессе работы в следующем объеме:

- выбрать исполнение контактного устройства в соответствии п. 1.2.7;
- изменить значения уставок *min* и *max*;
- провести коррекцию «нуля» прибора;
- восстановить исходные параметры, установленные производителем.

Исходное состояние прибора для проведения указанных выше операций: прибор подключен к внешним устройствам в соответствии со схемой приложения Г, включен источник питания и прибор находится в режиме индикации измеряемого давления.

2.4.2.2 Выбор исполнения контактного устройства

Нажать и удерживать в течение 2 с кн. «ВВОД». На индикаторе появится символ «УСП» – изменение исполнения контактов. Нажать кн. «ВВОД».

Нажатием кн. «↑» выбрать исполнение контактного устройства из ряда: 3, 4, 5, 6 (исполнения III, IV, V, VI в соответствии с п. 1.2.7). Нажать кн. «ВВОД». На индикаторе вновь появится символ «УСП». Исполнение контактного устройства выбрано. Для перехода к следующей операции нажать кн. «↑». На индикаторе появится символ «УС».

2.4.2.3 Изменение значений уставок

На индикаторе символ «УС». Нажать кн. «ВВОД». На индикаторе появится символ «УС01» (уставка минимум). Нажать кн. «ВВОД». На индикаторе появится численное значение уставки. Кн. «↓» или «↑» выбрать требуемое значение уставки. Нажать кн. «ВВОД». На индикаторе появится символ «УС01». Нажать кн. «↑». На индикаторе появится символ «УС02» (уставка максимум). Нажать кн. «ВВОД». На индикаторе появится численное значение уставки. Кн. «↓» или «↑» выбрать требуемое значение уставки. Нажать кн. «ВВОД». На индикаторе появится символ «УС02». Нажать кн. «↑». На индикаторе появится символ «ВЫХ». Нажать кн. «ВВОД». На индикаторе появится символ «УС» Изменение уставок проведено. Для перехода к следующей операции нажать кн. «↑». На индикаторе появится символ «-0-».

2.4.2.4 Коррекция «нуля» прибора

На индикаторе символ «-0-». **Убедиться, что на прибор не воздействует давление измеряемой среды!** Нажать кн. «ВВОД». На индикаторе появится символ «0000» в «мигающем» режиме. Для сохранения результатов коррекции следует нажать и удерживать кн. «ВВОД» до тех пор, пока не прекратится “мигание” символов индикатора. Коррекция «нуля» прибора проведена. Прибор находится в режиме индикации измеряемого давления.

2.4.2.5 Восстановление исходных значений параметров, установленных производителем

Операцию необходимо проводить в случае ошибочных действий при выполнении п.2.4.2.1-2.4.2.4. Нажать и удерживать в течение 2 с кн. «ВВОД». На

индикаторе появится символ «УСП ». Нажать кн. «↑». На индикаторе появится символ «УС». Нажать кн. «↑». На индикаторе появится

символ «-0-». Нажать кн. «↑». На индикаторе появится символ «ВОСС». Нажать кн. «ВВОД». На индикаторе появится на время 2 с символ «| |», затем прибор переходит в режим индикации измеряемого давления.

Заводские настройки восстановлены.

Примечания

1 Если необходимо выполнить только одну из операций, описанных выше, то после входа в режим изменения параметров (нажатие и удерживание в течение 2 с кн. «ВВОД») нажатием кн. «↑» выбрать соответствующий символ и нажать кн. «ВВОД».

2 Для выхода из режима изменения значений параметров прибора после проведения первой или второй операции нажимать кн. «↑» до появления символа «ВЫХ». Нажать кн. «ВВОД». Прибор переходит в режим индикации измеряемого давления.

3 Если в процессе выполнения коррекции «нуля» на индикаторе появляется символ «— — —», коррекция невозможна, т.к. погрешность показаний превышает 5 %. Необходимо убедиться в отсутствии давления на входе прибора или провести калибровку прибора по методике п.2.4.3.

2.4.3 Режим полной калибровки прибора

2.4.3.1 Режим калибровки предназначен для устранения погрешности показаний и выходного сигнала прибора при их превышении допустимого предела. Прибор должен быть подключен к внешним устройствам в соответствии со схемой приложения Г. Калибровка осуществляется путем задания калиброванных значений давления и фиксации этих значений в электронной памяти прибора.

2.4.3.2 Для входа в режим калибровки при включении питания нажать и удерживать кн. «↓» до появления на индикаторе символа «ПРОГ» (напоминает о необходимости прогрева прибора). Погреть прибор в течение 5 мин.

При выполнении следующих операций необходимо вводить значения всех параметров в соответствии с паспортными данными на конкретный прибор.

2.4.3.3 Указание типа прибора

На индикаторе символ «__1__» (манометр) или «__2__» (мановакуумметр, вакуумметр). Нажатием кн. «↓» или «↑» указать тип прибора. Нажать кн. «ВВОД».

2.4.3.4 Выбор предела измерения прибора

Если при выполнении первой операции (2.4.3.3) указан тип прибора «__1__» (манометр), на индикаторе высвечивается одно из значений ряда: 0.6; 1.0; 1.6; 2.5; 4.0; 6.0; 10.0; 16.0; 25.0; 40.0; 60.0; 100.0; 160.0; 250.0; 400.0; 600.0; 1000; 1600; 2500

(верхний предел измерения в кгс/см²). Выбрать нажатием кнопок «↓» и «↑» верхний предел измерения прибора. Нажать кн. «ВВОД». На индикаторе высвечивается «0000» - нижний предел измерения.

Если при выполнении первой операции (2.4.3.3) указан тип прибора «__2__» (мановакуумметр, вакуумметр), то на индикаторе высвечивается одно из значений ряда: 0.000; 0.6; 1.5; 3.0; 5.0; 9.0; 15.0; 24.0 (верхний предел измерения в кгс/см²). Выбрать нажатием кнопок «↑» верхний предел измерения прибора. Нажать кн. «ВВОД». На индикаторе высвечивается «-1.0» (нижний предел измерения).

На некоторых модификациях приборов, после указания в 2.4.3.3 типа прибора «__2__» (мановакуумметр, вакуумметр) допускается высвечивание на индикаторе одного из значений нижнего предела измерения «-1.0» (в кгс/см²) или «-0.1» (в МПа). Нажатием кн. «↑» необходимо выбрать нижний предел измерения прибора и нажать кн. «ВВОД». На индикаторе высвечивается одно из значений ряда: 0.0; 0.6; 1.5; 3.0; 5.0; 9.0; 15.0; 24.0 (верхний предел измерения в кгс/см²). Выбрать нажатием кнопок «↑» верхний предел измерения прибора. Нажать кн. «ВВОД». На индикаторе высвечивается «-1.0» (в кгс/см²) или «-0.1» (в МПа) (нижний предела измерения).

Подготовка прибора к калибровке завершена.

2.4.3.5 Калибровка показаний прибора выполняется в последовательности, указанной ниже. Количество точек калибровки зависит от диапазона измерения и соответствует таблице 5.

Таблица 5.

Диапазон измерения, кгс/см ²		Количество точек калибровки	Диапазон измерения, кгс/см ²		Количество точек калибровки
от	до		от	до	
0	0.6	14	0	600.0	14
0	1.0	12	0	1000	12
0	1.6	10	0	1600	10
0	2.5	12	0	2500	12
0	4.0	10	-1.0	0.0	12
0	6.0	14	-1.0	0.6	10
0	10.0	12	-1.0	1.5	12
0	16.0	10	-1.0	3.0	10
0	25.0	12	-1.0	5.0	14
0	40.0	10	-1.0	9.0	12
0	60.0	14	-1.0	15.0	10
0	100.0	14	-1.0	24.0	12
0	160.0	10			
0	250.0	12			
0	400.0	10			

Первая точка калибровки соответствует нижнему пределу измерения прибора, а предпоследняя – верхнему. Внутри диапазона измерения значения давлений, соответствующие точкам калибровки, распределены равномерно. Последняя точка калибровки отстоит от точки калибровки верхнего предела измерения в сторону

увеличения давления на значение, соответствующее интервалу давления, на который распределены соседние точки калибровки внутри диапазона измерения.

Для некоторых модификаций типа прибора «__2_» (мановакуумметр, вакуумметр) допускается автоматическое добавление дополнительной точки калибровки «0», соответствующей избыточному давлению равному нулю, если значение давления дополнительной точки калибровки не совпадает с одним из значений давления точек калибровки прибора.

Примеры

1 Точки калибровки манометра с пределами измерения от 0 до 16 кгс/см² (10 точек): 0 (первая точка); 2; 4; 6; 8; 10; 12; 14; 16 (предпоследняя точка); 18 кгс/см² (последняя точка).

2 Точки калибровки мановакуумметра с пределами измерения от -1 до 5 кгс/см² (14 точек): -1 (первая точка); -0.5; 0; 0.5; 1; 1.5; 2; 2.5; 3; 3.5; 4; 4.5; 5 (предпоследняя точка); 5.5 кгс/см² (последняя точка).

2.4.3.6 На индикаторе высвечивается значение давления первой точки калибровки. Подать на входе прибора значение давления, равное нижнему пределу измерения. Нажать кн. «ВВОД». Для перехода к следующей точке калибровки нажать кн. «↑». На индикаторе высвечивается значение давления следующей точки калибровки. Подать на входе прибора данное значение давления. Нажать кн. «ВВОД». Для перехода к следующей точке калибровки нажать кн. «↑». После того, как калибровка всех точек проведена, на индикаторе высвечивается символ «ВЫХ». Нажать кн. «ВВОД». На индикаторе появится символ «__0».

2.4.3.7 Установка предельных значений выходного сигнала

На индикаторе высвечивается символ «__0» (нижний предел токового сигнала). Кнопками «↓» и «↑» выставить значение выходного тока (измерение проводить миллиамперметром, включенным последовательно с сопротивлением нагрузки или вольтметром, подключенным параллельно сопротивлению нагрузки) в соответствии с данными, указанными на табличке прибора. Кратковременное нажатие соответствующих кнопок приводит к точной подстройке выходного тока, а удерживание кнопок в нажатом состоянии – к грубой. Нажать кн. «ВВОД».

На индикаторе высвечивается символ «__1» (верхний предел токового сигнала). Кнопками «↓» и «↑» выставить значение выходного тока в соответствии с данными, указанными на табличке прибора. Нажать кн. «ВВОД». На индикаторе появится символ «УСП» – выбор исполнения контактов.

2.4.3.8 Выбор исполнения контактного устройства

На индикаторе символ «УСП» – изменение исполнения контактов. Нажать кн. «ВВОД». Нажатием кн. «↑» выбрать исполнение контактного устройства из ряда: 3, 4, 5, 6 (соответствуют исполнениям III, IV, V, VI в соответствии с п.1.2.7). Нажать кн. «ВВОД». На индикаторе появится символ «УС01». Исполнение контактного устройства выбрано.

2.4.3.9 Изменение значений уставок

На индикаторе символ «УС01» (уставка минимум). Нажать кн. «ВВОД». На индикаторе появится численное значение уставки. Кн. «↓» или «↑» выбрать требуемое значение уставки. Нажать кн. «ВВОД». На индикаторе появится символ «УС01». Нажать кн. «↑».

На индикаторе появится символ «УС02» (уставка максимум). Нажать кн. «ВВОД». На индикаторе появится численное значение уставки. Кн. «↓» или «↑» выбрать требуемое значение уставки. Нажать кн. «ВВОД». На индикаторе появится символ «УС02». Нажать кн. «↑». На индикаторе появится символ «ВЫХ». Изменение уставок проведено.

Примечание – Значения уставок можно изменять в пределах от 5 % до 95 % относительно диапазона измерений с шагом 1 %. Если изменяемое значение уставки достигает значения другой и заходит в её область действия, то дальнейшее соответствующее изменение активной уставки приведёт к их одновременному изменению. Область срабатывания каждой из уставок ± 1 %. Минимальная разность между уставками минимум (min) и максимум (max) 2 %.

2.4.3.10 Сохранение результатов калибровки в энергонезависимой памяти прибора

На индикаторе высвечивается символ «ВЫХ». Нажать кн. «ВВОД». На индикаторе высвечивается символ «ВЫХ». Нажать второй раз кн. «ВВОД». На индикаторе высвечивается символ «ВЫХ». Результаты калибровки прибора сохраняются в энергонезависимой памяти прибора. Через 2 с прибор переходит в режим измерения.

Операции калибровки выполнены.

Примечание – Если после выполнения операции выбора значения уставки максимум (max) при высвечивании на индикаторе символа «ВЫХ» перед вторым нажатием кн. «ВВОД» нажать и удерживать кн. «ВВОД» и при этом последовательно нажать два раза кн. «↑», то после отпускания кн. «ВВОД» на индикаторе высвечивается символ «ЗАП2». В результате этих действий перезаписывается резервная версия “заводских” настроек в энергонезависимой памяти прибора. Через 2 с прибор переходит в режим измерения.

3 Техническое обслуживание

3.1 Периодичность технического обслуживания устанавливается в зависимости от производственных условий, но не реже чем 2 раза в год. В процессе профилактического осмотра должны быть выполнены следующие мероприятия:

- чистка контактов соединителей;
- проверка целостности пайки, крепления и изоляции соединительного кабеля;
- проверка сопротивления изоляции соединительного кабеля (проверка производится мегомметром с номинальным напряжением свыше 100 В. Сопротивление изоляции при нормальных условиях не должно превышать 20 МОм.

3.2 Техническое освидетельствование

3.2.1 В процессе эксплуатации приборы должны подвергаться периодической поверке по МИ 2124-90 и МИ 1997-89.

Межповерочный интервал один раз в год.

4 Текущий ремонт

4.1 Возможные неисправности и способы их устранения приведены в таблице 4.

Таблица 4

Возможные неисправности	Вероятная причина	Способ устранения
1. Прибор подключен к источнику питания, однако выходной сигнал отсутствует.	1. Обрыв провода соединительной линии.	Устранить обрыв.
	2. Нарушение контакта в разъеме.	Разъединить разъем. Прочистить контакты вилки спиртом.
	3. Не соблюдена полярность напряжения питания.	Сменить полярность.
2. Прибор «не держит» давление.	Не герметичность в месте соединения прибора с местом отбора давления.	Сменить прокладку между штуцером - прибора и посадочным местом.

5 ХРАНЕНИЕ И ТРАНСПОРТИРОВАНИЕ

5.1 Приборы в упаковке предприятия - изготовителя могут транспортироваться любым видом закрытого транспорта, с защитой от воздействия дождя и снега при температуре окружающего воздуха от минус 50 до плюс 50 °С при относительной влажности до 95 % при температуре 35 °С.

5.2 При получении ящиков с приборами необходимо установить сохранность тары. В случае ее повреждения следует составить акт и обратиться с рекламацией к транспортной организации.

В зимнее время года ящики с приборами следует распаковывать в помещении при температуре окружающего воздуха не ниже плюс 5 °С через 2-3 часа после внесения в помещение. Летом можно распаковывать ящики немедленно после их получения.

5.3 Упакованные приборы должны храниться в закрытых не отапливаемых помещениях с естественной вентиляцией при температуре от минус 15 до плюс 40 °С и относительной влажности до 80 % при отсутствии в окружающей среде агрессивных примесей.

5.4 Распаковывать приборы рекомендуется в следующем порядке:

- открыть крышку ящика и освободить приборы от упаковочного материала, затем протереть их сухой ветошью;
- проверить комплектность в соответствии с паспортом;
- произвести наружный осмотр приборов, обратив внимание на сохранность корпуса.

Все дефекты, обнаруженные при распаковке, отмечаются в акте.

Акт направляется заводу - изготовителю или организации, выдавшей заказ-наряд.

ПРИЛОЖЕНИЕ А

Условное обозначение прибора при заказе

ДМ5001Г – А – 1,0 – 0-0,1 МПа – 42 – 27 В ТУ 311-00225590.022-94

1 2 3 4 5 6 7

1 – условное обозначение прибора (таблица 1);

2 – указывается только для приборов, поставляемых для эксплуатации на
ОАЭ;

3 – класс точности (1.2.6);

4 – диапазон измерения с указанием единицы измерения (1.2.1);

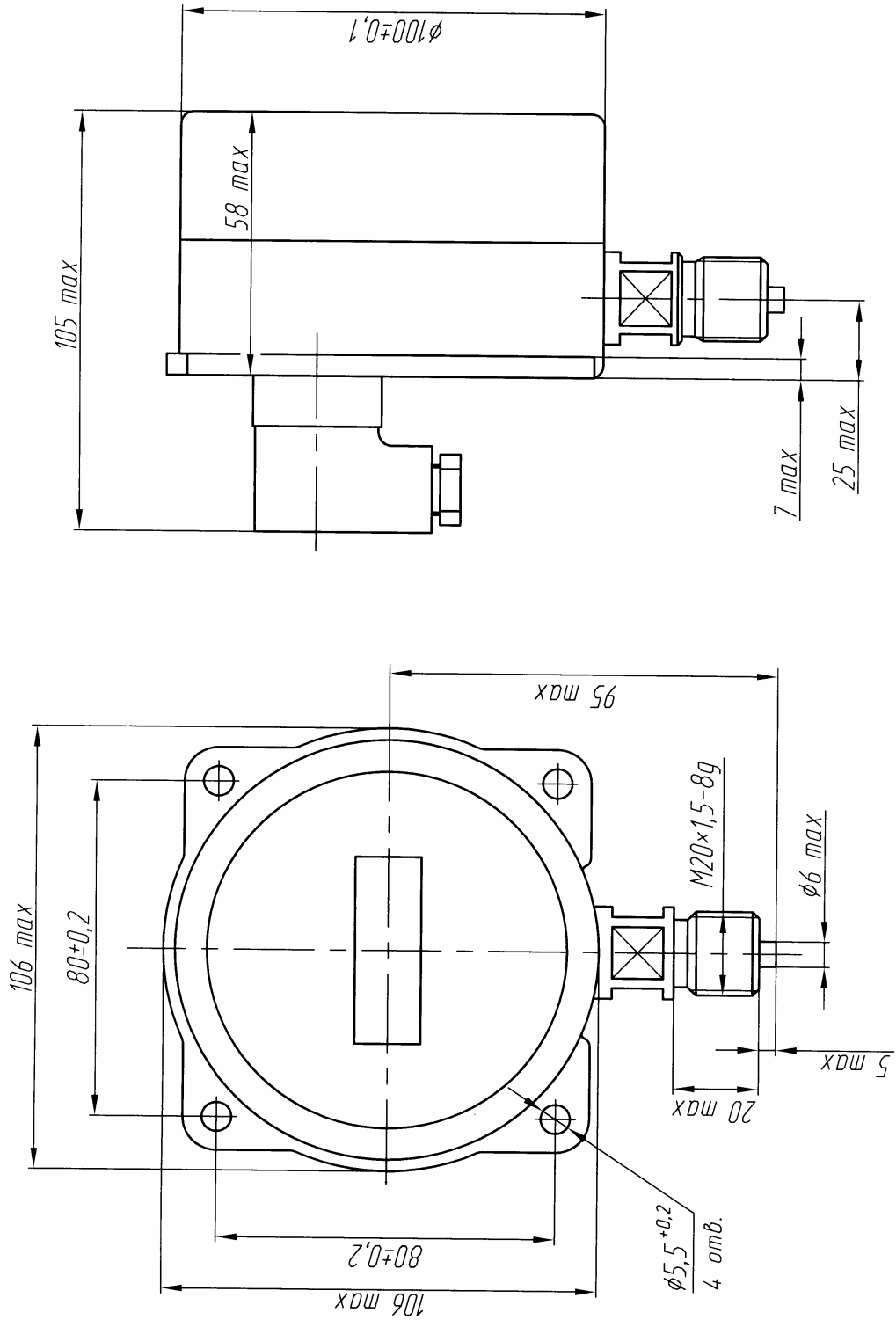
5 – код выходного сигнала: 05 – (0-5) мА, 42 – (4-20) мА;

6 – значение напряжения питания;

7 – обозначение технических условий.

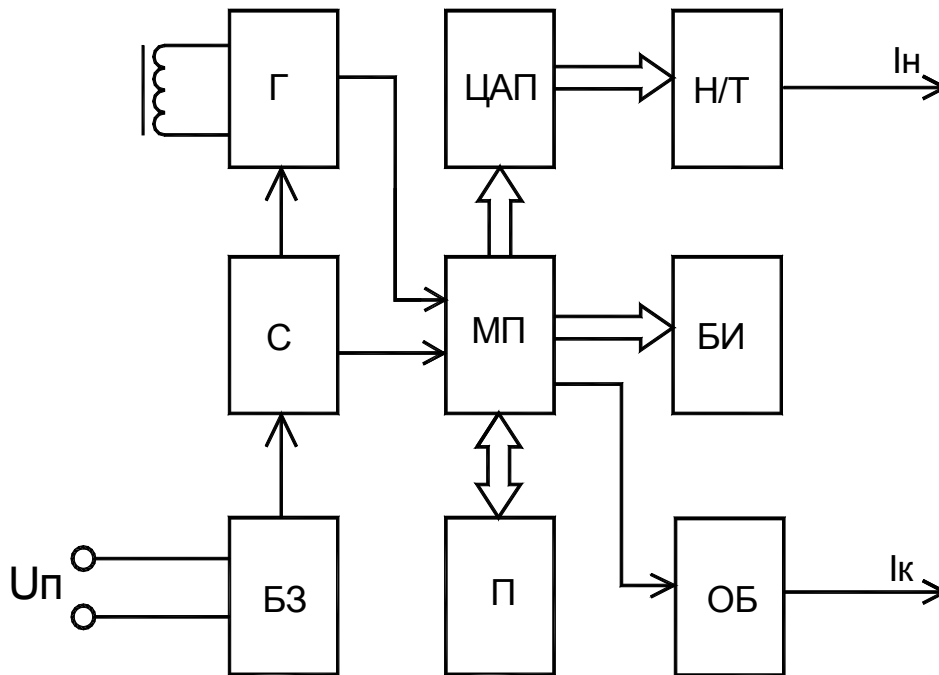
ПРИЛОЖЕНИЕ Б

Габаритные и присоединительные размеры приборов.



ПРИЛОЖЕНИЕ В

Структурная схема прибора



Г – генератор;

МП-микроспроцессор;

П-память;

БЗ-блок защиты;

С-стабилизатор напряжения;

ЦАП – цифроаналоговый преобразователь;

Н/Т – преобразователь;

БИ-блок индикации;

БК – блок коммутации.

ПРИЛОЖЕНИЕ Г

Схема подключения приборов.

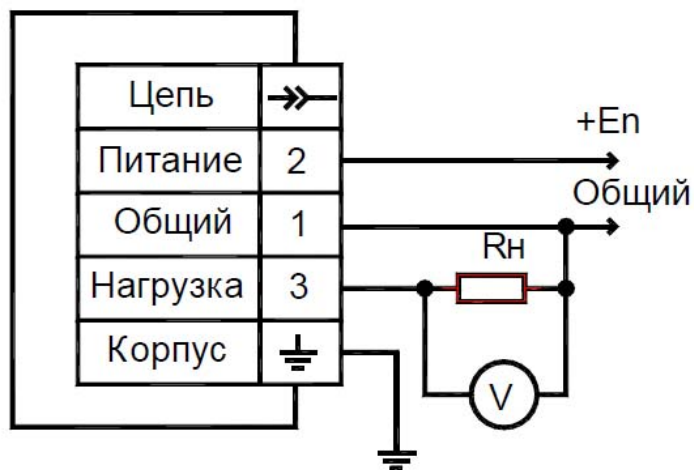


Рисунок Г.1 для прибора ДМ5001Е

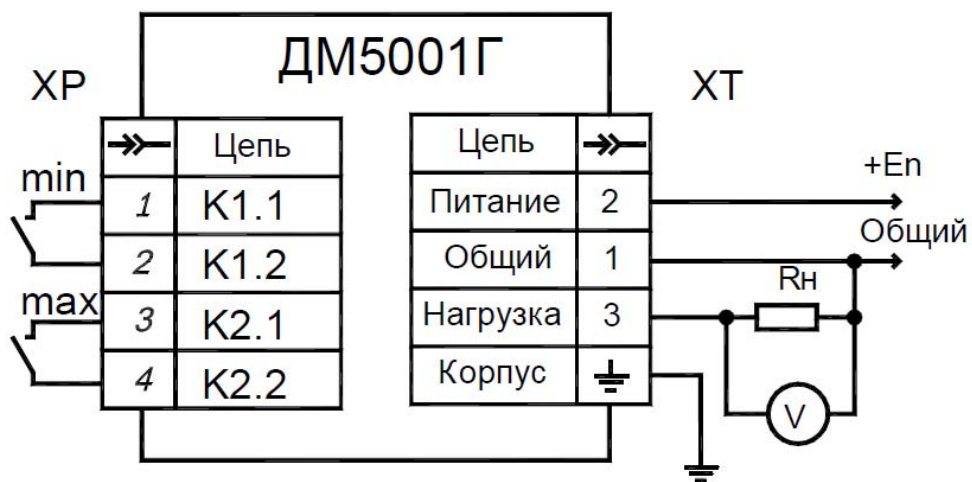


Рисунок Г.2 для прибора ДМ5001Г

ПРИЛОЖЕНИЕ Д

Организация передачи данных по интерфейсу RS-232

Расположение разъёма интерфейса RS-232 на корпусе прибора ДМ5001Е представлено на рисунке Д.1.

Измеренные значения давления передаются по линии TxD разъёма XT3 (рисунок Д.2) прибора ДМ5001Е во внешнее устройство асинхронно по последовательному интерфейсу RS-232. Линия TxD (выход данных) используется для передачи данных от прибора ДМ5001Е во внешнее устройство, а по линии RxD (вход данных) прибором ДМ5001Е принимаются данные из внешнего устройства. Линия GND является сигнальной землей.

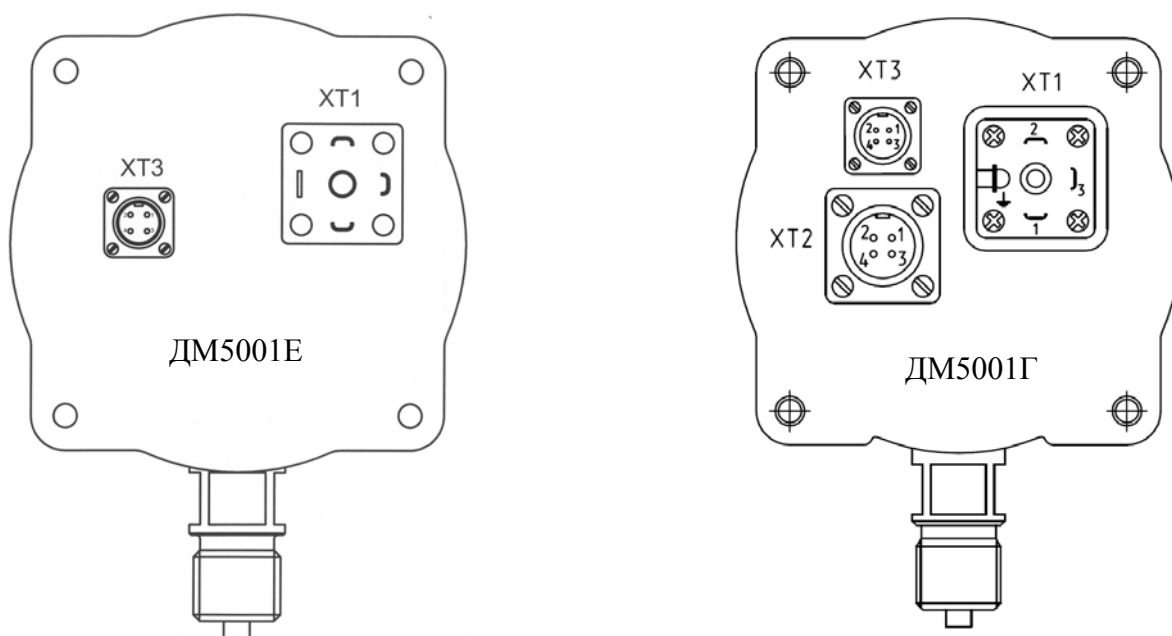
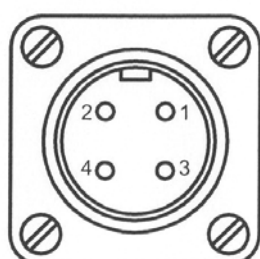


Рисунок Д.1 – Схема расположения разъёма XT3 в приборах ДМ5001



→	Цепь
1	GND
2	—
3	RxD
4	TxD

Рисунок Д.2 – Назначение контактов разъёма XT3 интерфейса RS-232

Интерфейс RS-232 в приборе ДМ5001 настроен на следующие параметры:

- скорость передачи данных – 4800 бит/с;
- количество битов данных – 8;
- контроль чётности – отсутствует;
- количество стоп-битов – 1.

Сообщение, передаваемое от прибора ДМ5001, представляет собой блок данных из 4 байт, описание полей которого приведено в таблице Д.1.

Таблица Д.1 – Описание протокола передачи данных.

Наименование поля	Номер байта	Значение в двоичной системе счисления	Описание байтов сообщения
Поле начала сообщения	1	7 6 5 4 3 2 1 0 1 1 1 1 1 1 1 1	–
Поле данных	2	7 6 5 4 3 2 1 0 - - - X - - X X	<p>Биты 0-1 определяют расположение запятой:</p> <p>1 0 0 0 </p> <p>0 1 </p> <p>1 0 </p> <p>1 1 </p> <p>Бит 4 определяет знак числа: 0 – положительное число; 1 – отрицательное число.</p>
	3	7 6 5 4 3 2 1 0 X X X X X X X X	Значению битов 4-7 соответствует цифра от 0 до 9, выводимая в старшем разряде индикатора (крайний левый разряд). Значению битов 0-3 соответствует цифра от 0 до 9, выводимая в разряде индикатора, расположенном справа от старшего разряда.
	4	7 6 5 4 3 2 1 0 X X X X X X X X	Значению битов 4-7 соответствует цифра от 0 до 9, выводимая в разряде индикатора, расположенном слева от младшего разряда. Значению битов 0-3 соответствует цифра от 0 до 9, выводимая в младшем разряде индикатора (крайний правый разряд).

Примеры

Переданное от прибора ДМ5001 сообщение в шестнадцатеричной системе счисления	Значение давления
FF 11 00 97	-0,97
FF 01 00 34	0,34
FF 02 02 57	25,7
FF 03 02 57	257