

Приложение А
Чертеж средств взрывозащиты
Газоанализаторы АНКAT-7631Микро

Рисунок 1

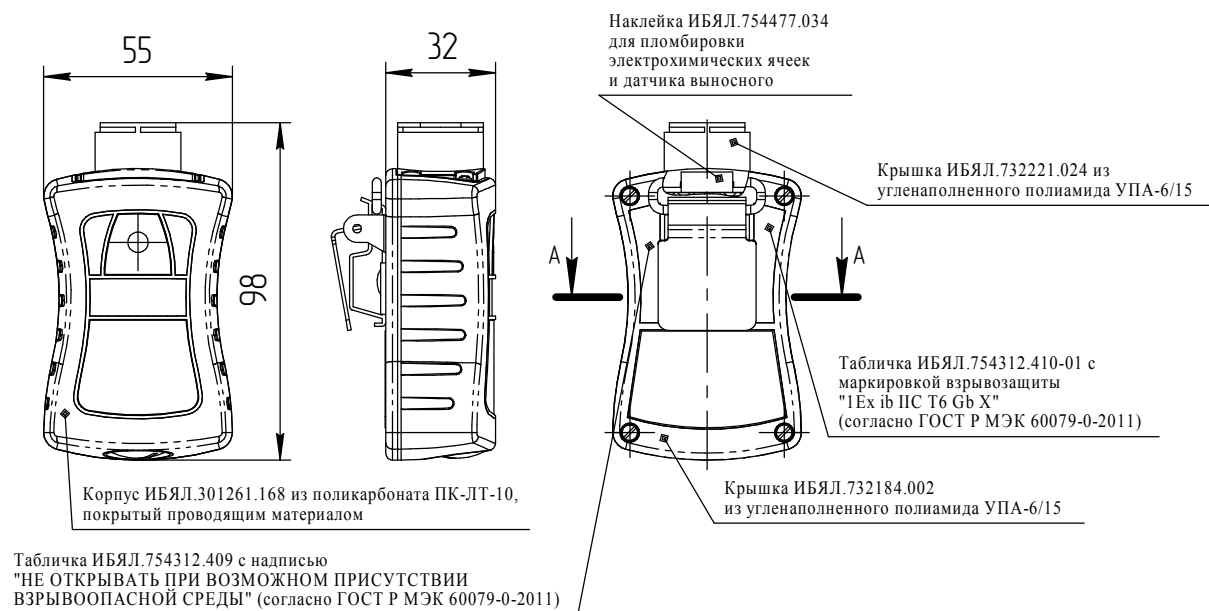
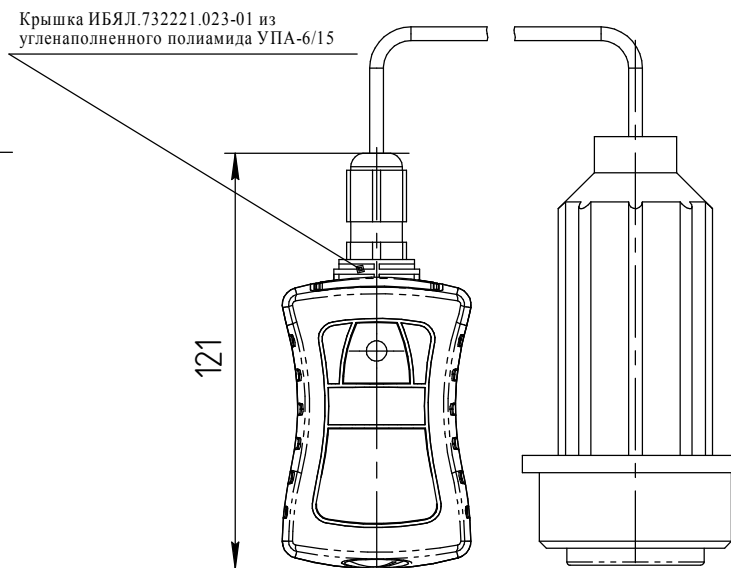
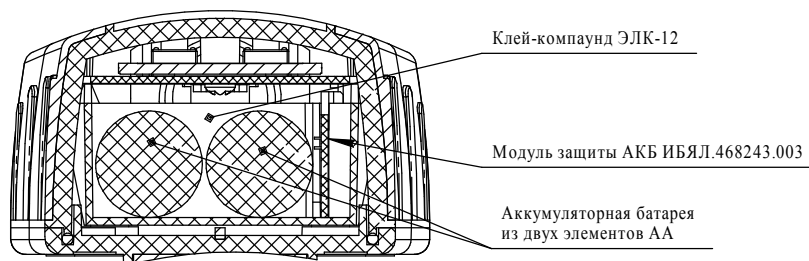


Рисунок 2



А-А (2:1)



Требования и пояснения по взрывозащите

1. Размеры для справок.
2. Взрывозащита газоанализатора обеспечивается:
 - применением искробезопасной электрической цепи с заливкой модуля защиты АКБ и аккумуляторов компаундом;
 - ударопрочным корпусом с сопротивлением поверхности не более 10^9 Ом.
3. Для заливки модуля защиты АКБ и аккумуляторной батареи применяется клей-компаунд ЭЛК-12 ТУ 2252-384-56897835-2005. Толщина слоя компаунда над максимально выступающими радиоэлементами не менее 1 мм. В залитом слое трещины, воздушные пузырьки, раковины, отслоения компаунда от заливаемых элементов не допускаются.
4. Для предотвращения образования зарядов статического электричества используются покрытие корпуса из поликарбоната ПК-ЛТ-10 ТУ 6-06-68-89 проводящим материалом ТЭП Dryflex С1А26075 и крышки из угленаполненного полиамида УПА-6/15 ТУ 2253-001-18070047-00. Электрическое сопротивление поверхности материала покрытия корпуса и крышки не более 10^9 Ом.
5. На крышке газоанализатора имеются таблички с маркировками взрывозащиты и предупредительной надписью согласно ГОСТ Р МЭК 60079-0-2011.

| Обозначение | Код | Первичный преобразователь | Измеряемый компонент | Рисунок |
|-----------------|------------------------------------|---------------------------|-----------------------|---------|
| ИБЯЛ.413411.058 | АНКАТ-7631Микро-СО | ИБЯЛ.4.184.25.130-01 | СО 0-200 | 1 |
| -01 | АНКАТ-7631Микро-НСI | ИБЯЛ.4.184.25.130-07 | НСI 0-30 | 1 |
| -02 | АНКАТ-7631Микро-Н ₂ S | ИБЯЛ.4.184.25.130-02 | Н ₂ S 0-20 | 1 |
| -04 | АНКАТ-7631Микро-NH ₃ | ИБЯЛ.4.184.25.060-25 | NH ₃ 0-150 | 1 |
| -05 | АНКАТ-7631Микро-Cl ₂ | ИБЯЛ.4.184.25.130-06 | Cl ₂ 0-25 | 1 |
| -06 | АНКАТ-7631Микро-SO ₂ | ИБЯЛ.4.184.25.130-04 | SO ₂ 0-20 | 1 |
| -07 | АНКАТ-7631Микро-NO ₂ | ИБЯЛ.4.184.25.130-05 | NO ₂ 0-10 | 1 |
| -09 | АНКАТ-7631Микро-O ₂ | ИБЯЛ.4.184.25.010-19 | O ₂ 0-30 | 1 |
| -10 | АНКАТ-7631Микро-O ₂ -ВД | ИБЯЛ.4.184.25.011-01 | O ₂ 0-30 | 2 |