

Изм. № подл. Подп. и дата. Взам. инв. №. Инв. № дубл. Подп. и дата.

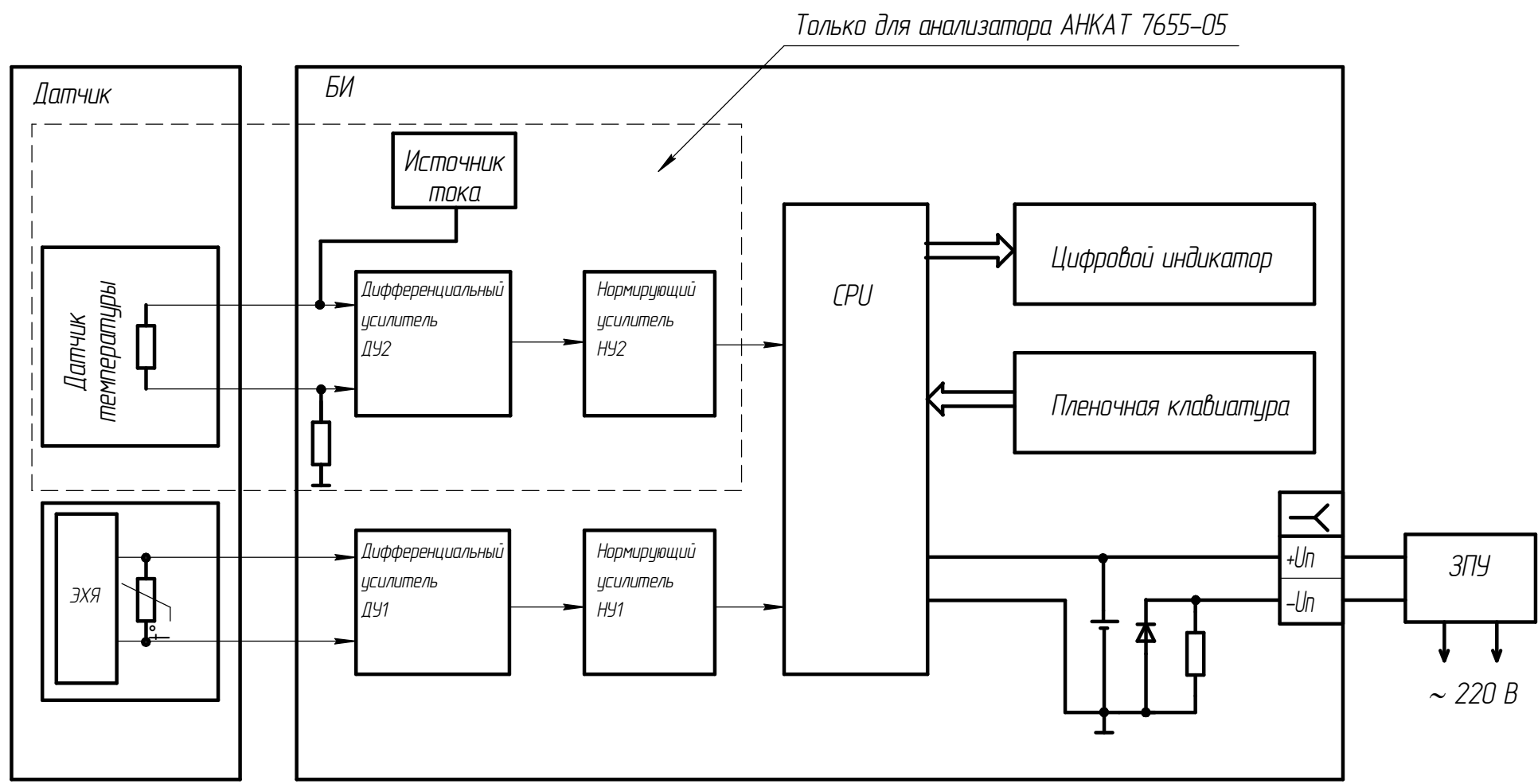


Рисунок 1.3 – Анализаторы АНКAT 7655-05, АНКAT 7655-06. Схема функциональная