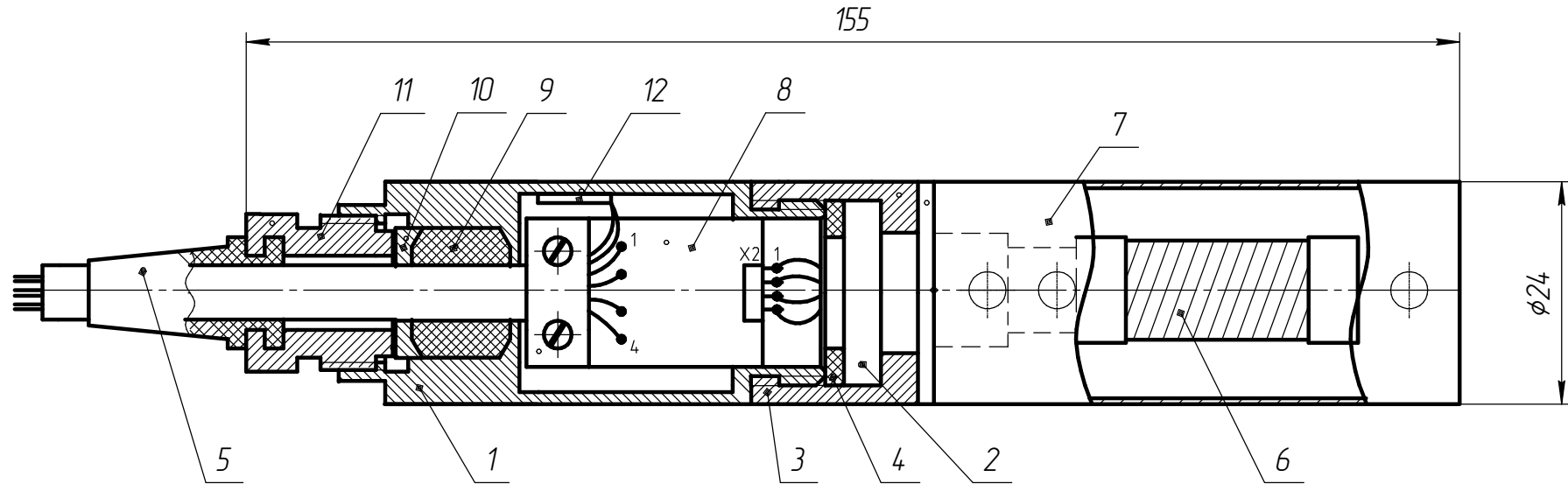
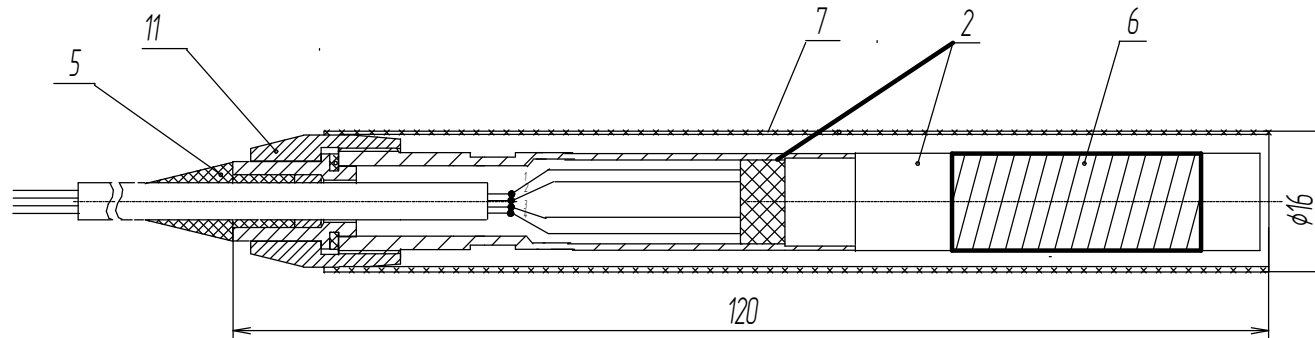


Датчик анализатора АНК АТ 7655-05



Датчик анализатора АНК АТ 7655-06



- | | |
|----------------------------------|----------------------------|
| 1 – корпус; | 8 – плата; |
| 2 – ЭХЯ; | 9 – уплотнительная втулка; |
| 3 – втулка; | 10 – кольцо; |
| 4 – резиновое кольцо; | 11 – гайка; |
| 5 – ввод соединительного кабеля; | 12 – датчик температуры. |
| 6 – полиэтиленовая мембрана; | |
| 7 – защитный кожух; | |

Рисунок 1.2 – Внешний вид и конструкция датчиков

Инд. № подл. Подп. и дата. Взам. инв. № Инв. № дубл. Подп. и дата. Инв. № подл.

Изм.	Лист	№ докум.	Подп.	Дата	ИБЯЛ.4.134.11.025-05 РЭ	Лист
						17