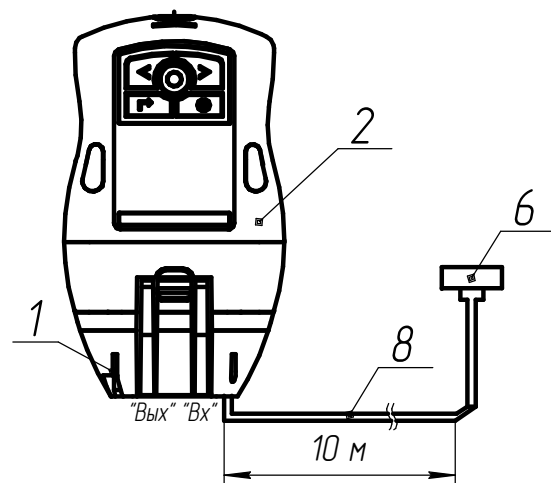


а) принудительный отбор пробы  
(температура окружающего воздуха  
от 1 до 45 °С)

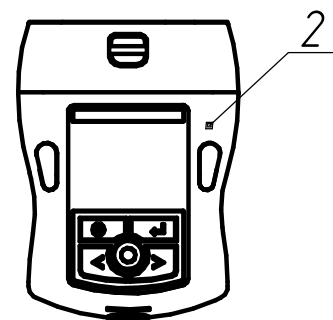
б) принудительный отбор пробы  
(температура окружающего воздуха  
от 1 до 45 °С)

в) принудительный отбор пробы  
(температура окружающего воздуха  
от минус 30 до плюс 45 °С)

г) принудительный отбор пробы  
(температура окружающего воздуха  
от минус 30 до плюс 45 °С)



д) принудительный отбор пробы  
(температура окружающего воздуха  
от 1 до 45 °С)



е) диффузионный отбор пробы  
(температура окружающего воздуха  
от минус 30 до плюс 45 °С,  
подуводитель расхода (длок поверочный)  
поз.1 (7) – снят)

- 1 – подуводитель расхода;
- 2 – газоанализатор;
- 3 – трубка ПВХ 4x1,5;
- 4 – пробозаборник ИБЯЛ.418311.033;
- 5 – мех резиновый;
- 6 – поплавок;
- 7 – длок поверочный;
- 8 – пробозаборник ИБЯЛ.418311.050.

Примечание – Для измерительного канала  $O_2$  –  
температурный диапазон от минус 20 до плюс 45 °С.

Рисунок 2.2 – Газоанализаторы АНКAT-7664Микро ... -16. Способы отбора пробы