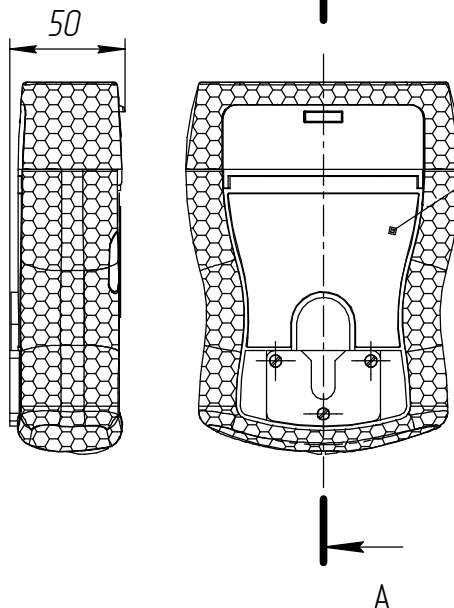
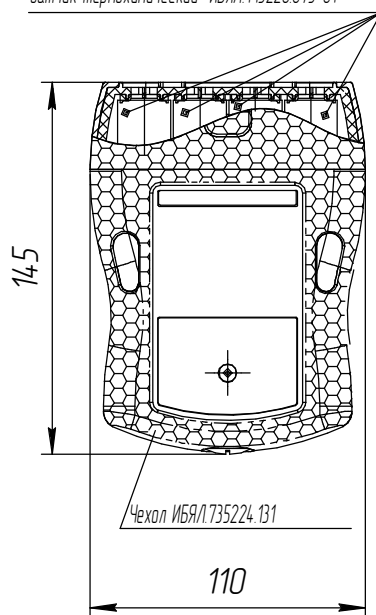


Приложение Б  
Газоанализаторы АНКАТ-7664Микро  
Чертеж средств взрывозащиты

В зависимости от исполнения газоанализатора могут быть установлены

ячейки электрохимические ИБЯЛ.4184.25.100-10...-17,  
датчик кислорода ИБЯЛ.4184.25.010-18,  
ИК-датчик МИД-82 ИБЯЛ.4184.14.106-32...-37,  
датчик термохимический ИБЯЛ.413226.075-01



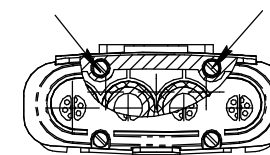
Табличка ИБЯЛ.754312.368 выполнена на металлизированном пластике с гравировкой основных параметров газоанализатора и взрывозащиты по ГОСТ Р 52350.0-2005.

В зависимости от исполнения газоанализатор (от измеряемых компонентов) может иметь маркировку взрывозащиты:

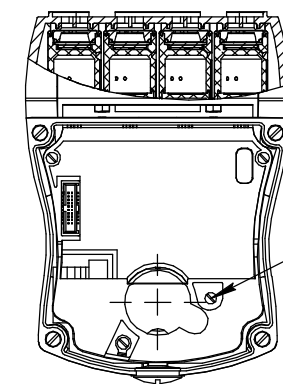
- 1ExibIIC T4 X;
- 1ExibIIC T4 X;
- 1ExibIIB T4 X.

Схема пломбировки газоанализаторов от несанкционированного доступа

Вид сверху



Вид сзади



Требования и пояснения по взрывозащите

1. Размеры для справок.
2. Взрывозащита газоанализатора обеспечивается:
  - применением искробезопасной электрической цепи;
  - заливкой модуля искрозащиты, аккумуляторов компаундом;
  - взрывозащитой вида "d" ИК-датчика МИД ИБЯЛ.4184.14.106-32...-37;
  - взрывозащитой вида "d" датчика термохимического ИБЯЛ.413226.075-01.
3. Для предотвращения образования зарядов статического электричества применен чехол ИБЯЛ.735224.131

с электрическим сопротивлением поверхности не более  $10^9 \Omega$ .

4. Для заливки модуля искрозащиты и батареи аккумуляторной применен полиуретановый компаунд КТ-102 ОСТ 4ГО.029.206. Толщина слоя компаунда над максимально выступающими радио-элементами не менее 1 мм.

В залитом слое трещины, воздушные пузырьки, раковины, отслоения компаунда от заливаемых компонентов не допускаются.

5. Газоанализатор защищен от умышленного вскрытия пломбировкой крепежных винтов.

