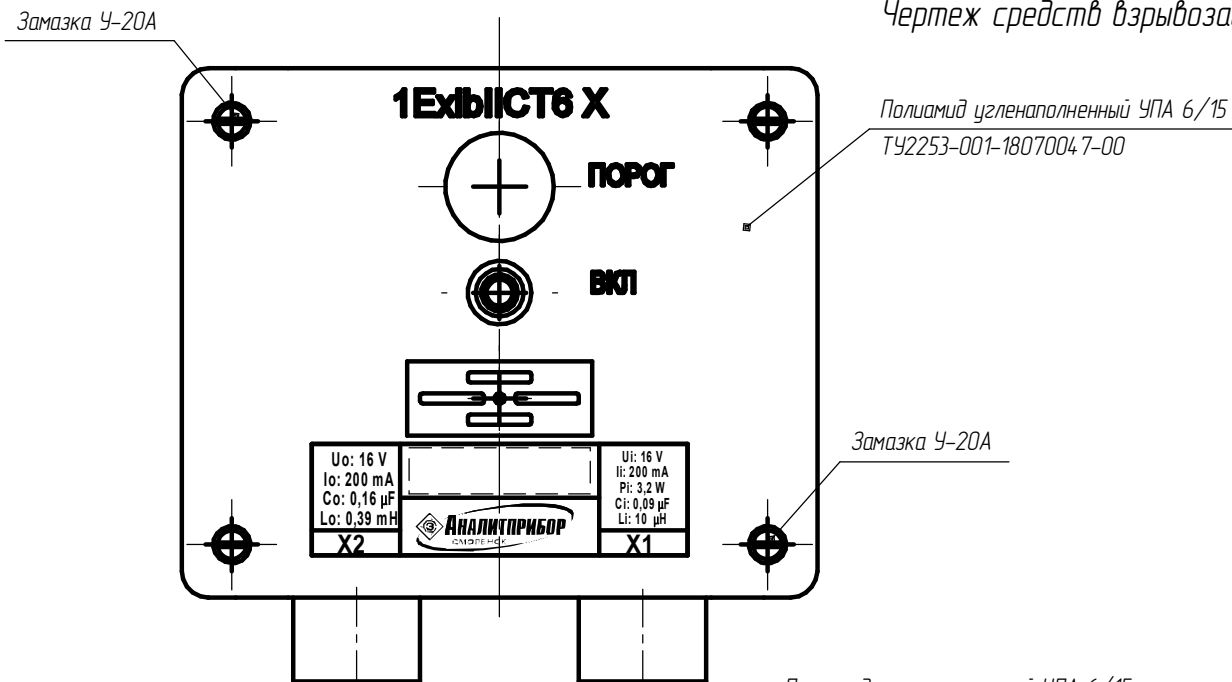


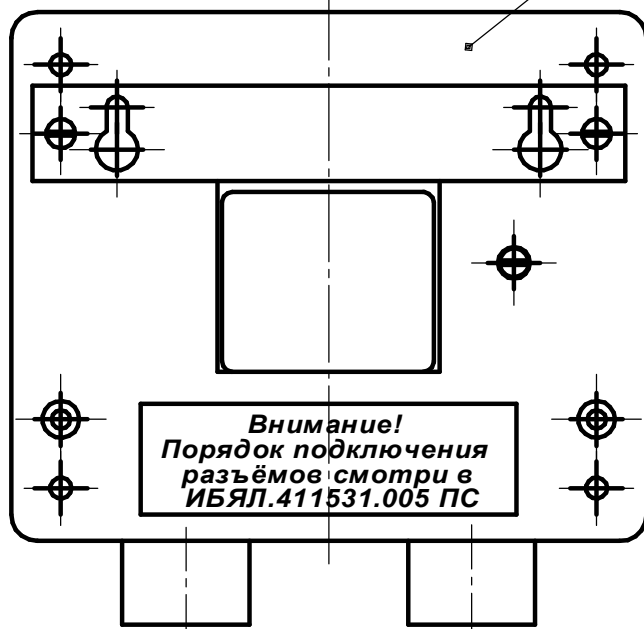
Приложение А
(обязательное)
Блок местной сигнализации БМС.
Чертеж средств взрывозащиты



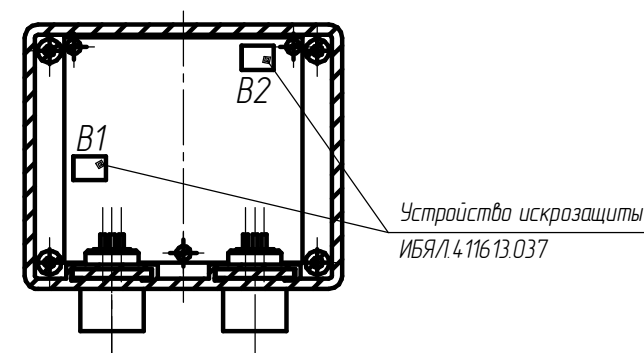
Полиамид угленаполненный УПА 6/15
ТУ2253-001-1807004-7-00

Замазка У-20А

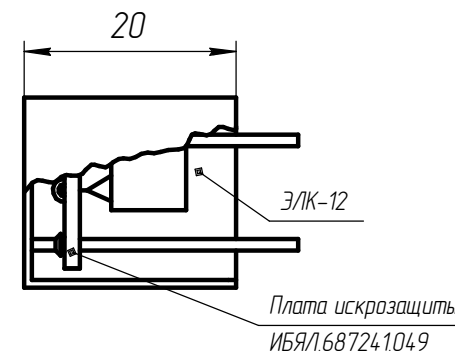
Полиамид угленаполненный УПА 6/15
ТУ2253-001-1807004-7-00



Блок местной сигнализации БМС



Устройство искрозащиты ИБЯЛ.411613.037



1. Для обеспечения искробезопасности цепей применено устройство искрозащиты ИБЯЛ.411613.037.
 2. Для заливки устройства искрозащиты применен клей-компаунд ЭЛК-12 ТУ 2252-384-56897835-2005. В залитом слое трещины, раковины, воздушные пузырьки не допускаются. Минимальная толщина залитого слоя над элементами должна быть не менее 3мм.
 3. Защита от умышленного вскрытия обеспечивается за счет опломбирования крепежных винтов.
- Пломбирование производится ОТК предприятия-изготовителя замазкой У-20А ТУ 38.105357-85 по ГОСТ 13680-73.