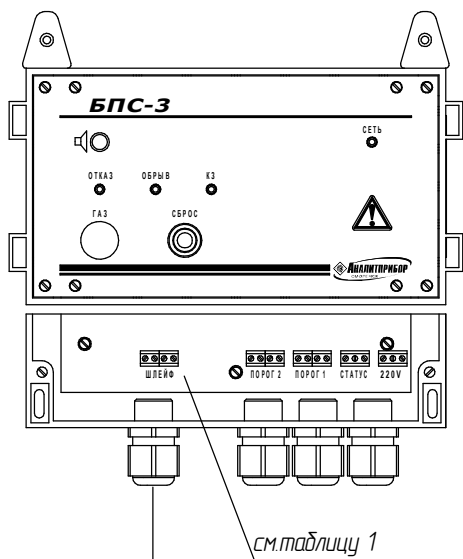


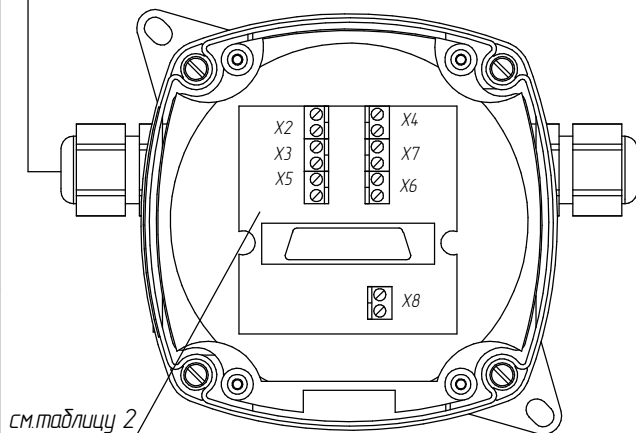
Приложение В
(справочное)
Схема соединений сигнализаторов СТГ-3-XX и блока БПС-3

Крышка условно не показана



см. таблицу 1

Коробка распределительная
(сигнализатор условно не показан)



см. таблицу 2

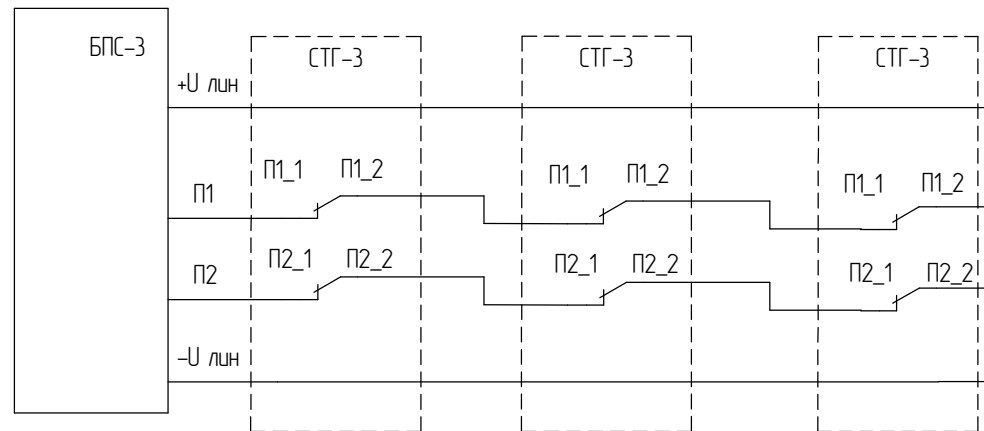
а) сигнализатор СТГ-3 с блоком БПС-3

Таблица 1

ШЛЕЙФ	Конт.	Цель	Подключение сигнализатора
	1	+U лин	
	2	-U лин	
	3	П1	
ПОРОГ 2	Конт.	Цель	Реле ПОРОГ 2
	1	P2-1	
	2	P2-2	
	3	P2-3	
ПОРОГ 1	Конт.	Цель	Реле ПОРОГ 1
	1	P1-1	
	2	P1-2	
	3	P1-3	
СТАТУС	Конт.	Цель	Реле СТАТУС
	1	Вкл.1	
	2	Вкл.2	
~220V	Конт.	Цель	Сеть 220 В
	1	220 В	
	2	GND	

Таблица 2

Цель	Конт.	X2	X4	Конт.	Цель
+U лин	2			1	+U лин
-U лин	1	X3	X7	Конт.	Цель
Цель	Конт.			1	П1_2
П1_1	2	X5	X6	Конт.	Цель
П2_1	1			1	П1_1
Цель	Конт.	X8	X8	Конт.	Цель
П1_2	2			1	П2_1
П2_2	1			Конт.	Цель
				1	Контроль+
				2	Контроль-



б) схема шлейфового подключения сигнализаторов СТГ-3 к блоку БПС-3.