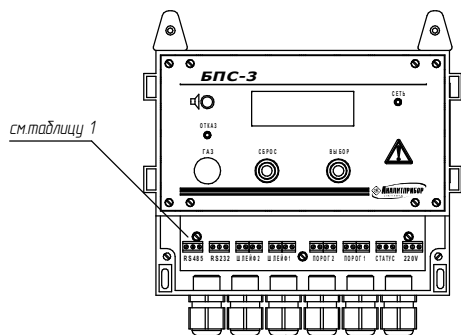


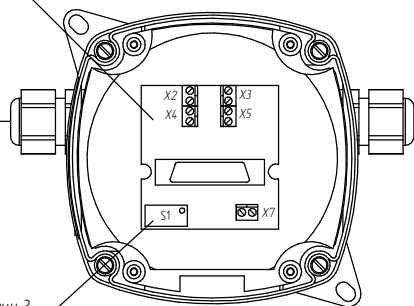
Приложение Г
(справочное)
Схема соединений сигнализаторов СТГ-3-И-XX и блока БПС-3-И

Крышка условно не показана



см.таблицу 1

Коробка соединительная
(сигнализатор условно не показан)



см.таблицу 3

а) сигнализатор СТГ-3-И с блоком БПС-3-И

Таблица 1

RS485	Конт	Цель	Подключение RS 485
	1	A1	
	2	O1	
RS232	Конт	Цель	Подключение RS232
	1	TxD	
	2	GND	
ШЛЕЙФ2	Конт	Цель	Подключение сигнализатора
	1	+U лин	
	2	-U лин	
	3	A	
ШЛЕЙФ1	Конт	Цель	Подключение сигнализатора
	1	+U лин	
	2	-U лин	
	3	A	
ПОРОГ2	Конт	Цель	Реле ПОРОГ2
	1	P2-1	
	2	P2-2	
	3	P2-3	
ПОРОГ1	Конт	Цель	Реле ПОРОГ1
	1	P1-1	
	2	P1-2	
	3	P1-3	
СТАТУС	Конт	Цель	Реле СТАТУС
	1	Вкл.1	
	2	Вкл.2	
220V	Конт	Цель	Сеть 220 В
	1	220 В	
	2	GND	

Таблица 2

Цель	Конт	X2	X3	Конт	Цель
+U лин	2			1	+U лин
-U лин	1			2	-U лин
Цель	Конт	X4	X5	Конт	Цель
A	2			1	A
B	1			2	B
			X7	Конт	Цель
				1	Контроль+
				2	Контроль-

БПС-3-И

		"ШЛЕЙФ2"		СТГ-3-И		СТГ-3-И		СТГ-3-И	
Конт	Цель	+U лин	-U лин	+U лин	-U лин	+U лин	-U лин	+U лин	-U лин
1	+U лин								
2	-U лин								
3	A	A	A	A	A	A	A	A	A
4	B	B	B	B	B	B	B	B	B

б) схема шлейфового подключения сигнализаторов СТГ-3-И к блоку БПС-3-И

БПС-3-И

		"ШЛЕЙФ2"		СТГ-3-И		СТГ-3-И		СТГ-3-И	
Конт	Цель	+U лин	-U лин	+U лин	-U лин	+U лин	-U лин	+U лин	-U лин
1	+U лин								
2	-U лин								
3	A	A	A	A	A	A	A	A	A
4	B	B	B	B	B	B	B	B	B
		"ШЛЕЙФ1"		СТГ-3-И		СТГ-3-И		СТГ-3-И	
Конт	Цель	+U лин	-U лин	+U лин	-U лин	+U лин	-U лин	+U лин	-U лин
1	+U лин								
2	-U лин								
3	A	A	A	A	A	A	A	A	A
4	B	B	B	B	B	B	B	B	B

в) схема 2-х шлейфового подключения сигнализаторов СТГ-3-И к блоку БПС-3-И

Таблица 3

Адрес	Контакт переключателя S1							
	1	2	3	4	5	6	7	8
1	1	0	0	0	0	0	0	0
2	0	1	0	0	0	0	0	0
3	1	1	0	0	0	0	0	0
4	0	0	1	0	0	0	0	0
5	1	0	1	0	0	0	0	0
:	:	:	:	:	:	:	:	:
64	0	0	0	0	0	0	1	0

Примечание - "Г" - переключатель в состоянии "ON",
"0" - переключатель в состоянии "OFF"