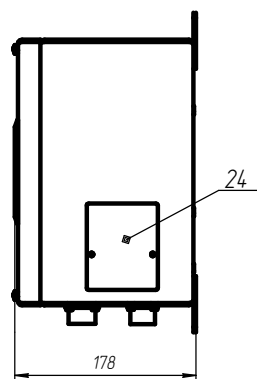
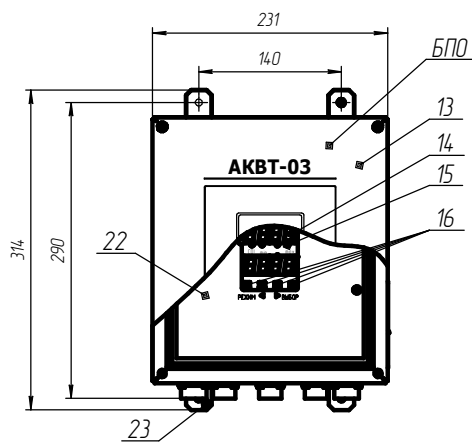
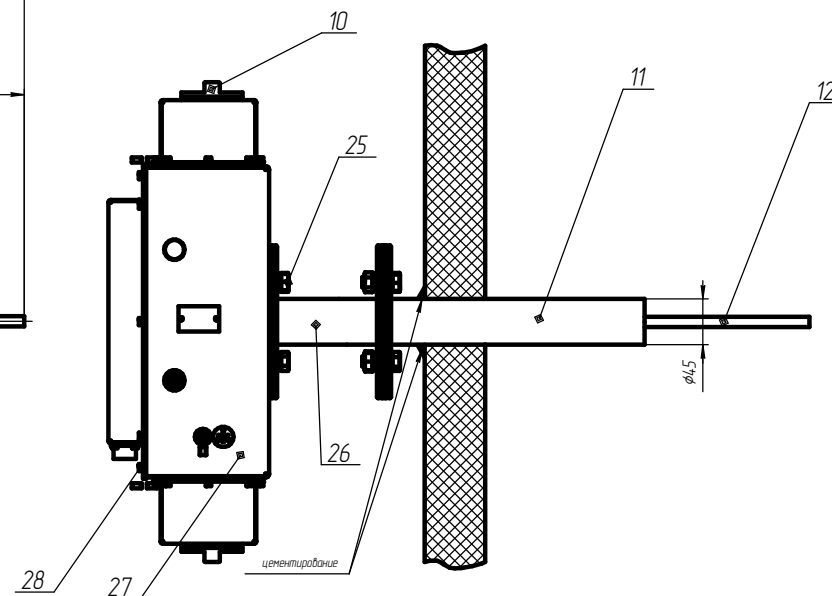
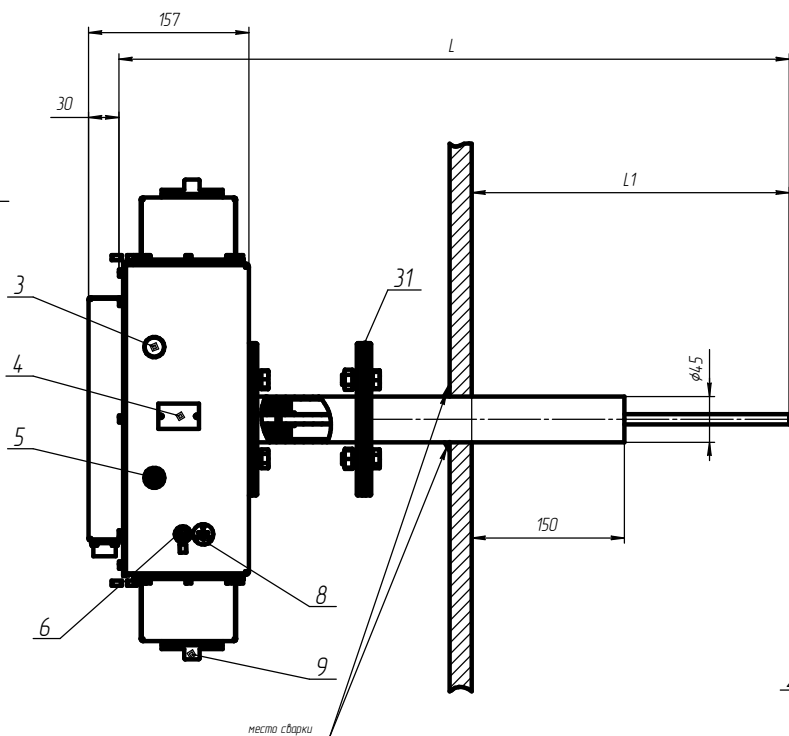
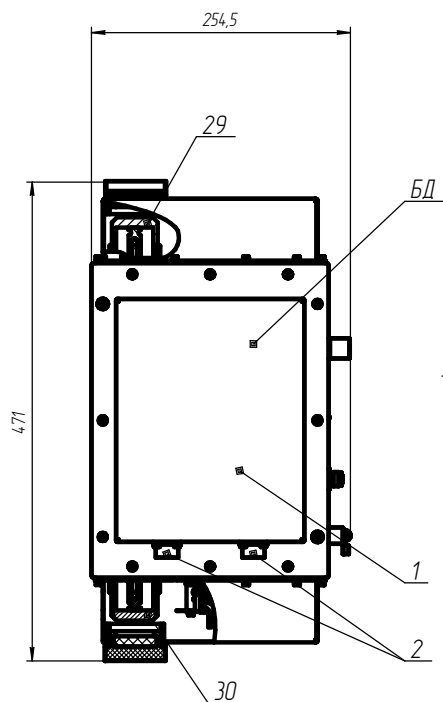


Монтаж газоанализатора в металлическую стену

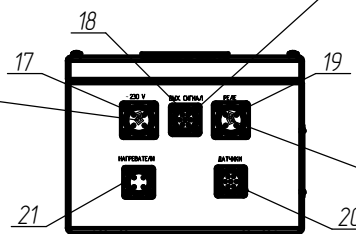
Монтаж газоанализатора в кирпичную стену



Обозначение	L, мм	L1, мм
ИБЯ/Л.4.134.15.003-08	689	300
ИБЯ/Л.4.134.15.003-09	889	500
ИБЯ/Л.4.134.15.003-10	1139	750
ИБЯ/Л.4.134.15.003-11	1389	1000
ИБЯ/Л.4.134.15.003-12	1889	1500
ИБЯ/Л.4.134.15.003-13	2389	2000

Цель	Конт
-230 В	1
-230 В	2
Корпус	3

Цель	Конт
А	1
В	2
0 В	3
+1 (0 <sub>1</sub> )	4
-1 (0 <sub>1</sub> )	5
+2 (0 <sub>2</sub> )	6
-2 (0 <sub>2</sub> )	7



Цель	Конт
Реле1	1
Реле1	2
Реле2	3
Реле2	4

- 1 - крышка БД;
- 2 - разъемы для подключения БД к БПО;
- 3 - штицер с колпачком "◀";
- 4 - табличка;
- 5 - штицер "▶";
- 6 - винт защитного заземления;
- 8 - знак защитного заземления;
- 9, 10 - прокладка;
- 11 - фланец;
- 12 - задорник;
- 13 - крышка БПО;
- 14 - цифровой индикатор;
- 15 - светодиодные индикаторы;
- 16 - кнопки управления режимами работы ("РЕЖИМ", "<", ">", "ВЫБОР");
- 17 - разъем "230 В" для подключения газоанализатора к сети;
- 18 - разъем "ВЫХ СИГНАЛ" для подключения внешних устройств (ПЗВМ);
- 19 - разъем "РЕЛЕ" для подключения внешних исполнительных устройств;
- 20 - разъем "ДАТЧИКИ" для подключения БД к БПО;
- 21 - разъем "НАГРЕВАТЕЛИ" для подключения нагревателей БД;
- 22 - щиток;
- 23 - знак защитного заземления;
- 24 - табличка;
- 25 - дюлты;
- 26 - переходной фланец;
- 27 - кожух;
- 28 - винты крепления кожуха БД;
- 29, 30 - гайка;
- 31 - прокладка.

Рисунок 11 - Газоанализаторы АКВТ-03. Внешний вид с разметкой для монтажа