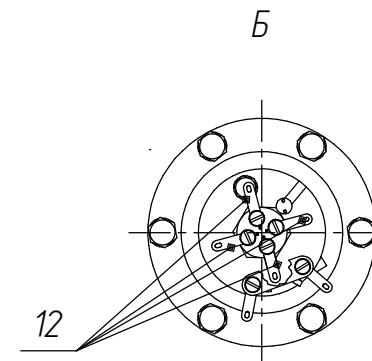
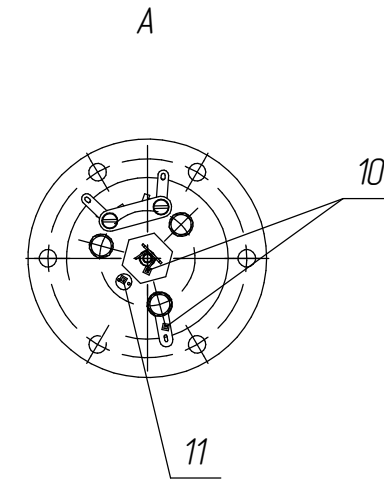
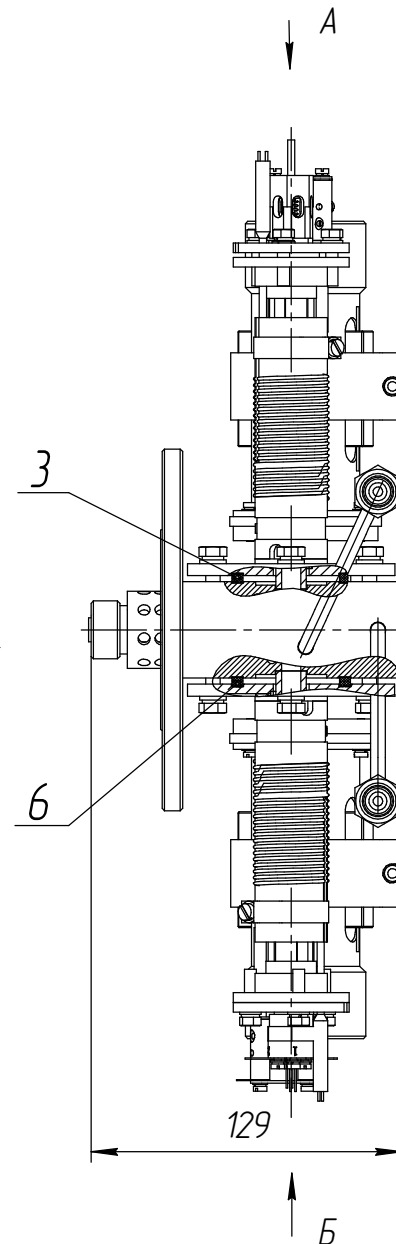
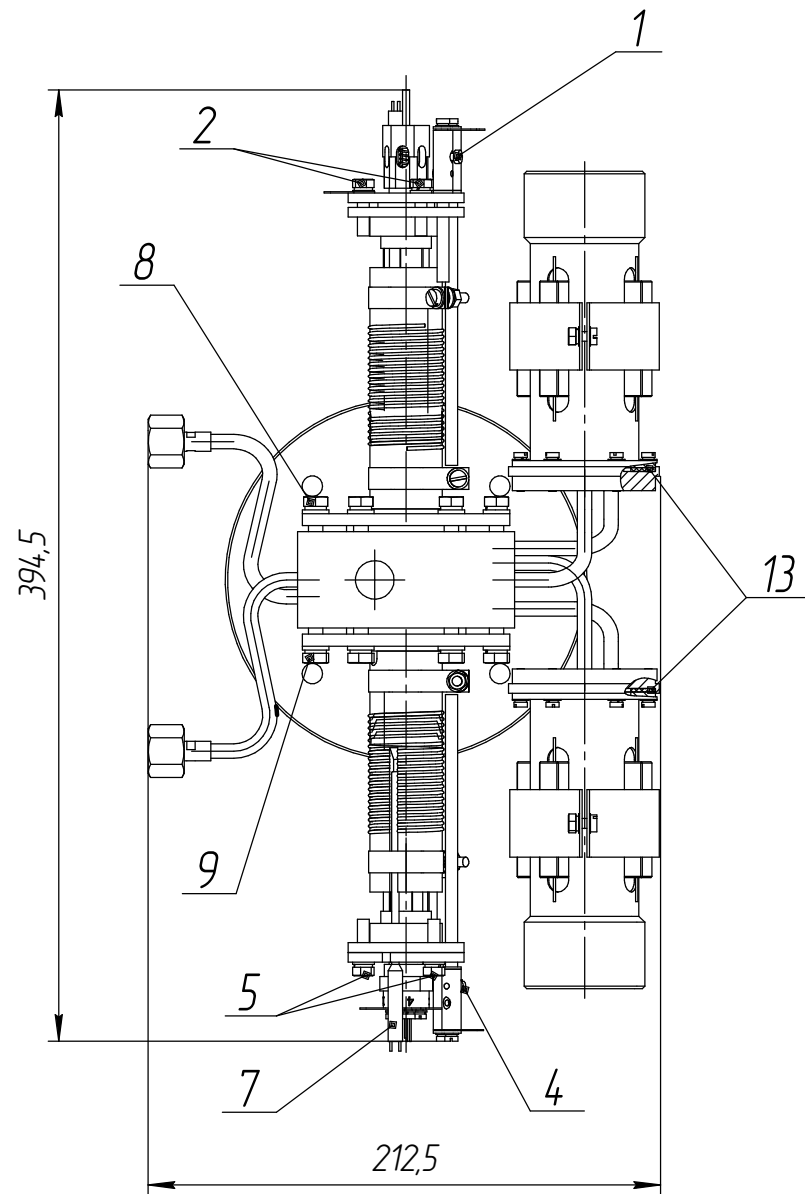


Датчик O_2 с нагревателем



- 1 - винт;
- 2 - болт;
- 3 - кольцо;
- 4 - винт;
- 5 - болт;
- 6 - кольцо;
- 7 - термопара датчика CO ;
- 8, 9 - болт;
- 10 - лепестки датчика O_2 ;
- 11 - термопара O_2 ;
- 12 - лепестки датчика CO ;
- 13 - прокладка.

Датчик CO с нагревателем

Рисунок 3.2 - Внешний вид датчиков CO и O_2 с нагревателями