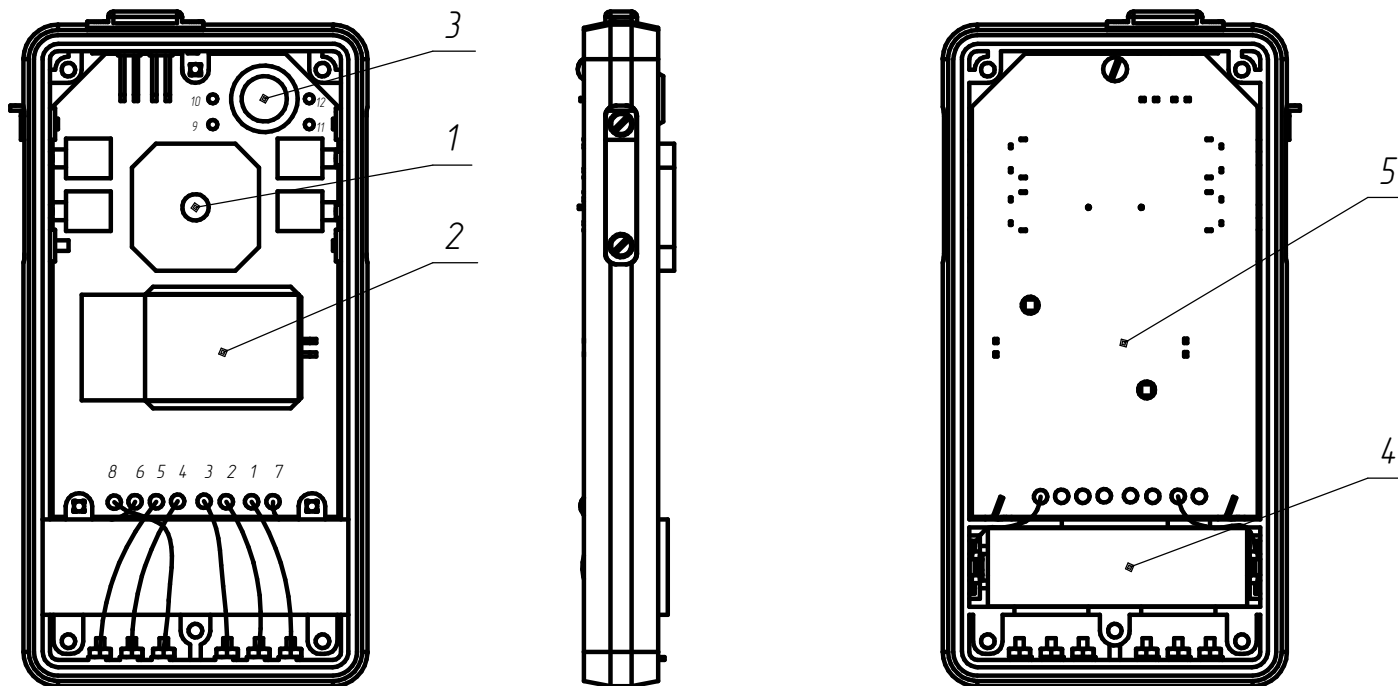


Приложение Г.

Газоанализатор АМТ-03. Монтаж и расположение составных частей.



- 1 – акустический излучатель
- 2 – жидкокристаллический индикатор
- 3 – термохимический датчик
- 4 – аккумулятор
- 5 – плата измерительная

Подп. и дата

Изм. №

Взам. инв. №

Подп. и дата

Изм. №

Подп.

Изм.	Лист	№ докум.	Подп.	Дата

ИБЯЛ.413411.041 РЭ

Лист

52

Копировал

Формат А3