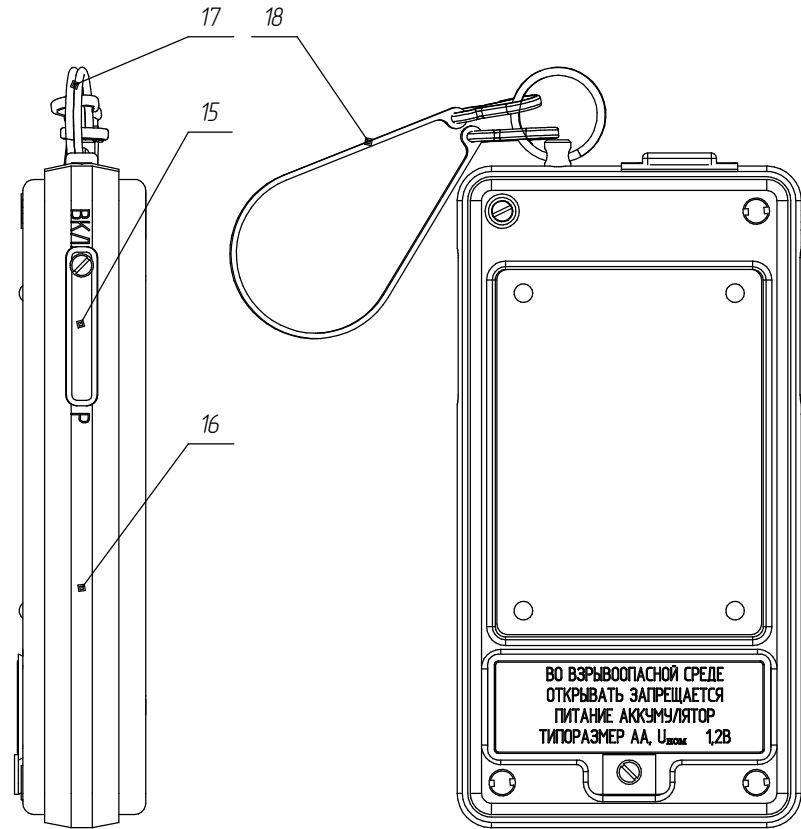
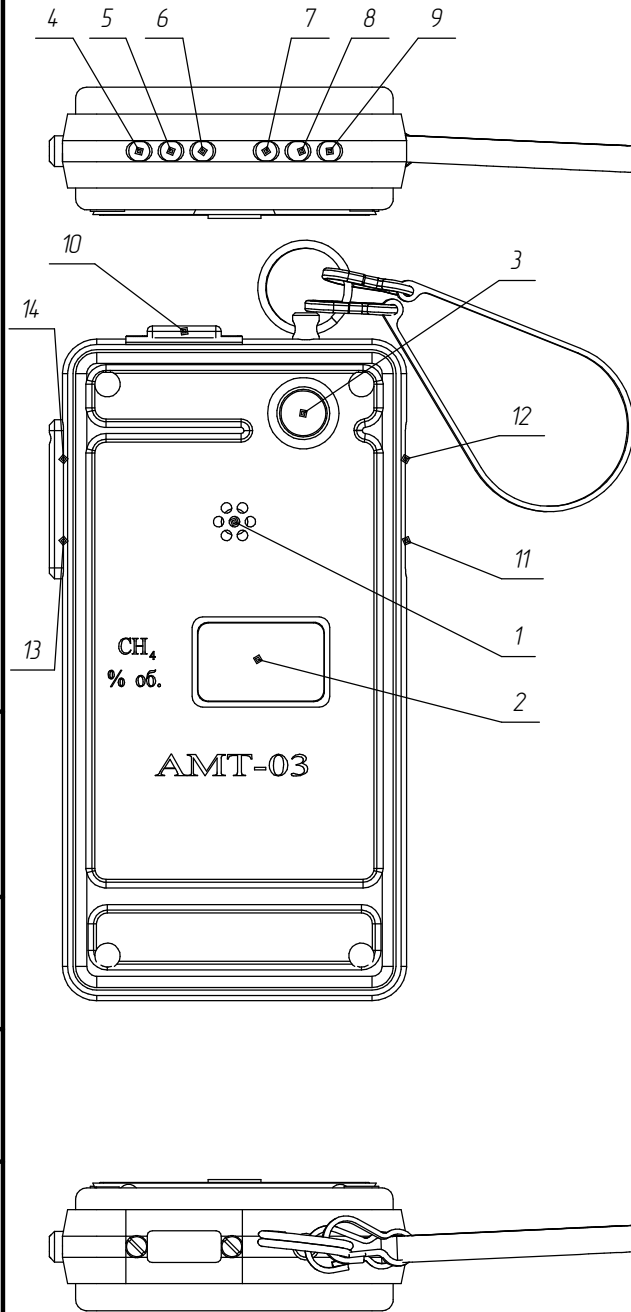


Приложение В.
Газоанализатор АМТ-03.
Внешний вид



- 1 – акустический излучатель;
- 2 – жидкокристаллический индикатор;
- 3 – термохимический датчик;
- 4 – клемма контроля напряжения аккумуляторной батареи Х5 (КОНТРОЛЬ);
- 5 – клемма зарядного тока аккумуляторной батареи Х4;
- 6 – клемма общего вывода Х6 (ОВ);
- 7 – клемма внешнего включения Х3 (ВКЛ);
- 8 – клемма связи с ЭВМ Х2 (ТxD);
- 9 – клемма связи с ЭВМ Х1 (RxD);
- 10 – индикаторы единичные (красный – превышение порога сигнализации, зеленый – разряд аккумуляторной батареи);
- 11 – кнопка включения подсветки “*”;
- 12 – кнопка выбора параметров “+”;
- 13 – кнопка выбора режимов “Р”;
- 14 – кнопка включения “ВКЛ”;
- 15 – крышка;
- 16 – основание;
- 17 – кольцо;
- 18 – ремень.

Изм. № подл. Подп. и дата. Изм. № докл. Подп. и дата. Изм. № докл. Подп. и дата.

Изм.	Лист	№ докум.	Подп.	Дата
------	------	----------	-------	------

ИБЯЛ.413411.041 РЭ