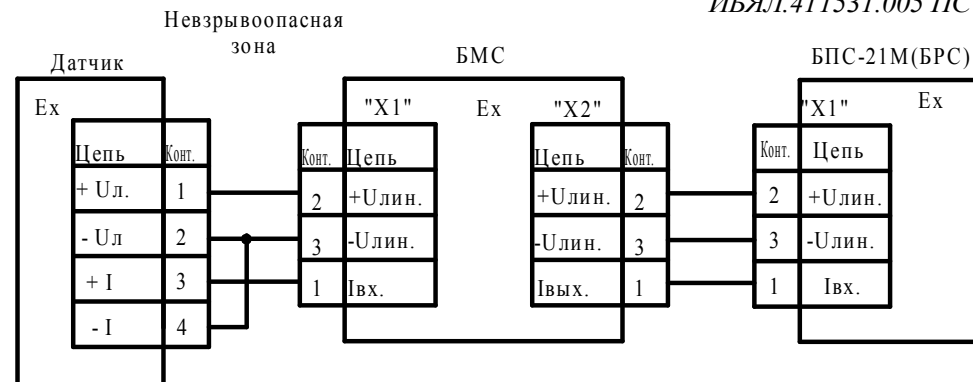
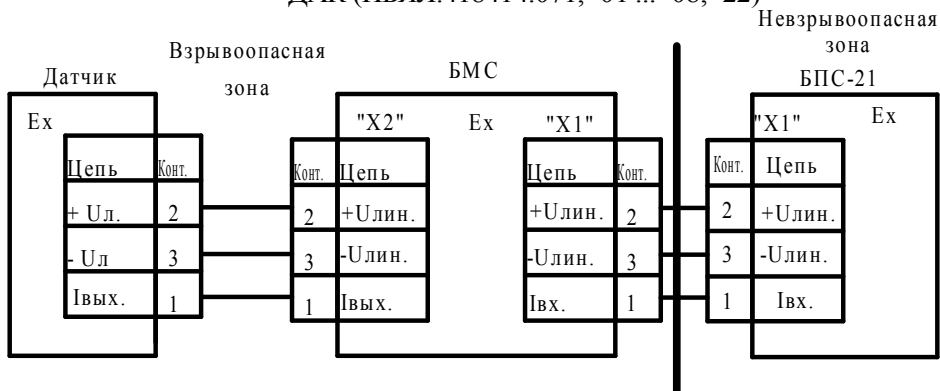


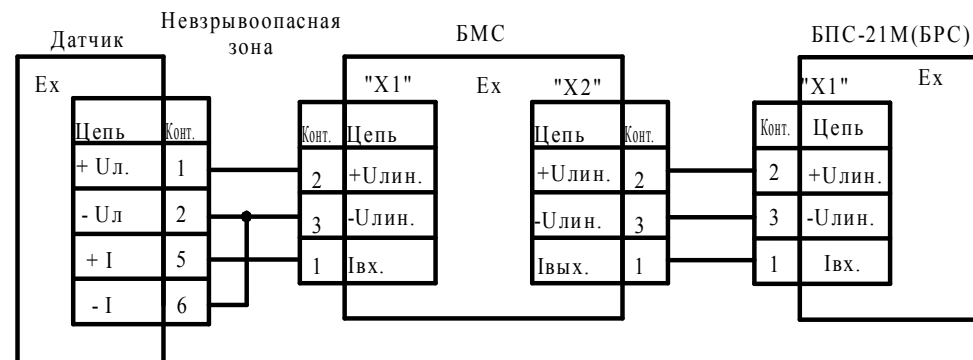
а) для датчиков ДАТ-М-01, ДАТ-М-02, ДАТ-М-03, ДАХ-М-01, ДАХ-М-03, ДАК (ИБЯЛ.418414.071, -01 ... -08, -22)



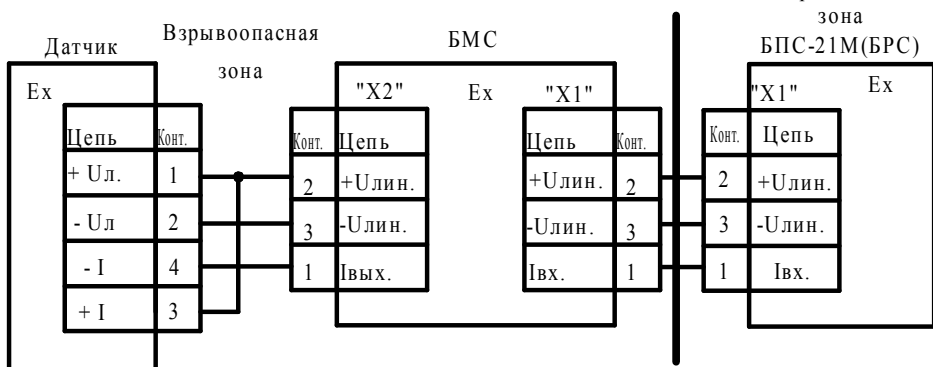
г) для датчиков ДАК (ИБЯЛ.418414.071-09 ... -12) при напряжении питания от 11 до 16 В.



б) для датчиков ДАТ-М-04, ДАХ-М-04, ДАМ (ИБЯЛ.407111.002, -01, -02).



д) для датчиков ДАК (ИБЯЛ.418414.071-17 ... -21) при напряжении питания от 11 до 16 В.



в) для датчиков ДАМ (ИБЯЛ.407111.002-03 ... -49) при напряжении питания от 11 до 16 В.

Рисунок 2.1 Схемы подключения БМС