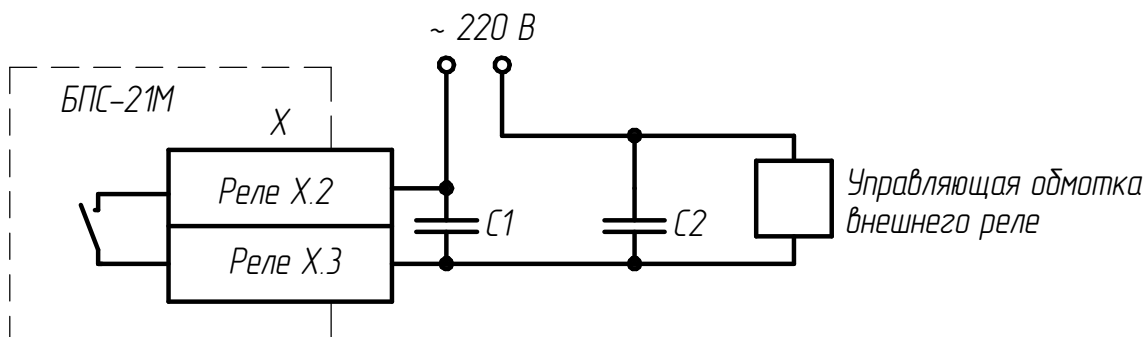


1 – ВУ;

2 – конвертор RS485/RS232;

3 – источник питания.

Рисунок 2.2 – Схема подключения ВУ к БПС-21М-М по интерфейсу RS-485



X – контакты реле (СТАТУС, РЕЛЕ1 ... РЕЛЕ8);

C1 – конденсатор K73-16-630 В-0,015 мкФ или аналогичный;

C2 – конденсатор K73-16-630 В-0,047 мкФ или аналогичный;

(Емкость конденсаторов подбирается исходя из параметров нагрузки).

Рисунок 2.3 – Пример демпфирующей цепочки для защиты контактов реле при работе на индуктивную нагрузку

