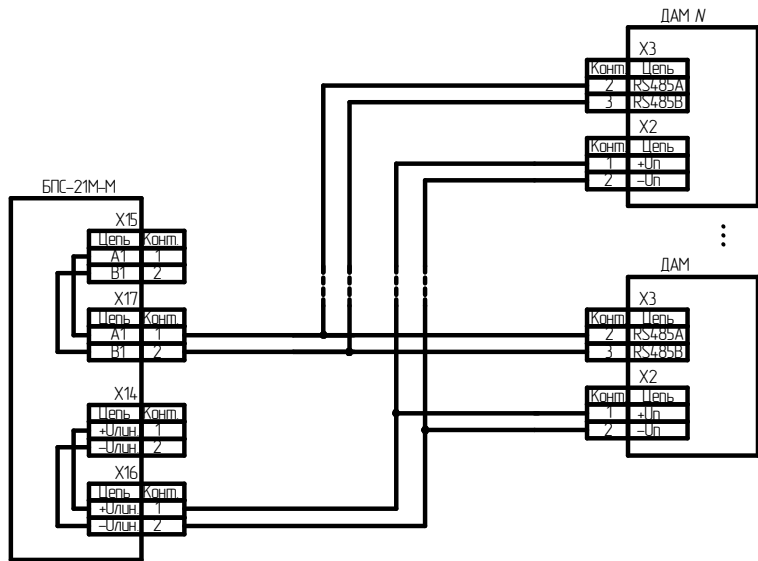
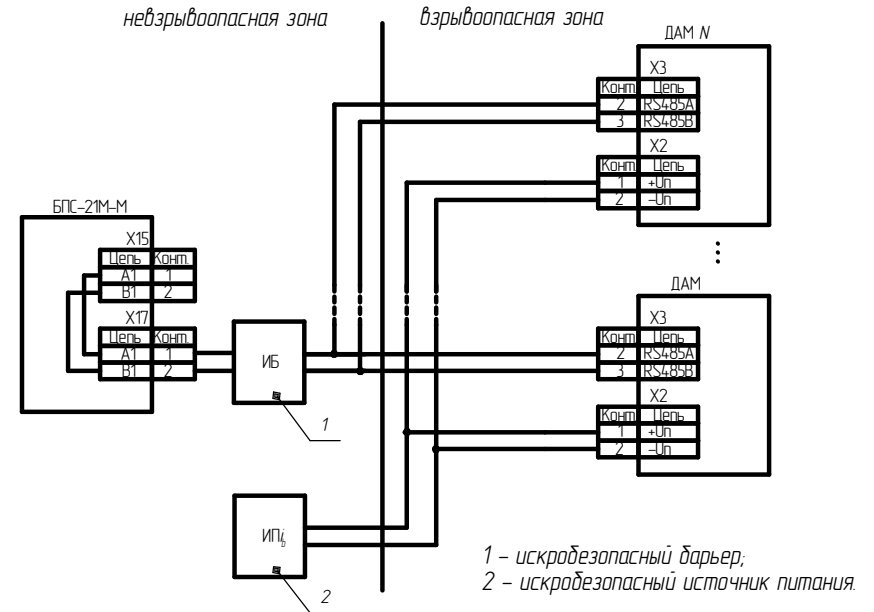


а) ДАТ-М-06, ДАХ-М-06, ДАК (во взрывоопасной зоне и невзрывоопасной зоне);



б) ДАМ (в невзрывоопасной зоне);



в) ДАМ (во взрывоопасной зоне);

1 - искробезопасный дарьер;
2 - искробезопасный источник питания.

Рисунок 2.1 – Схема соединения датчиков в шлейф