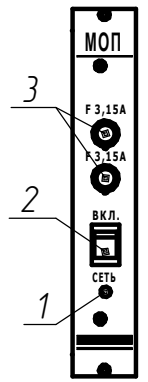
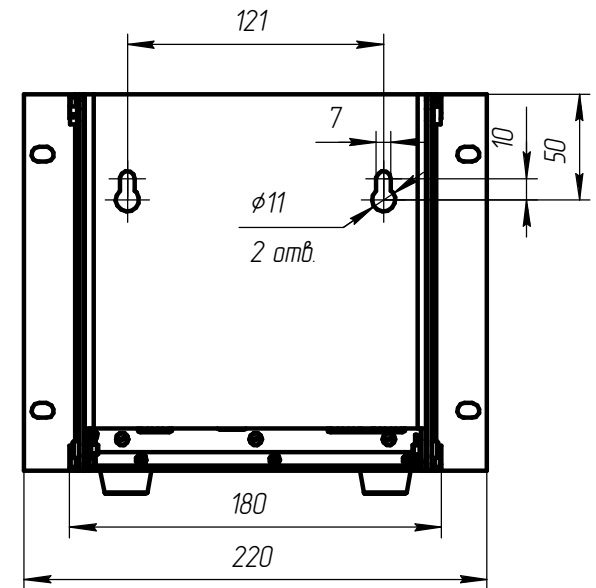
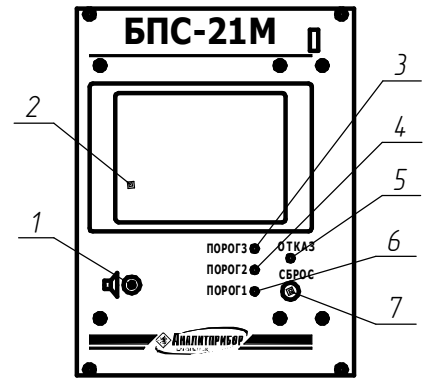


Рисунок 1.1 – Блоки питания и сигнализации БПС-21М-М. Внешний вид



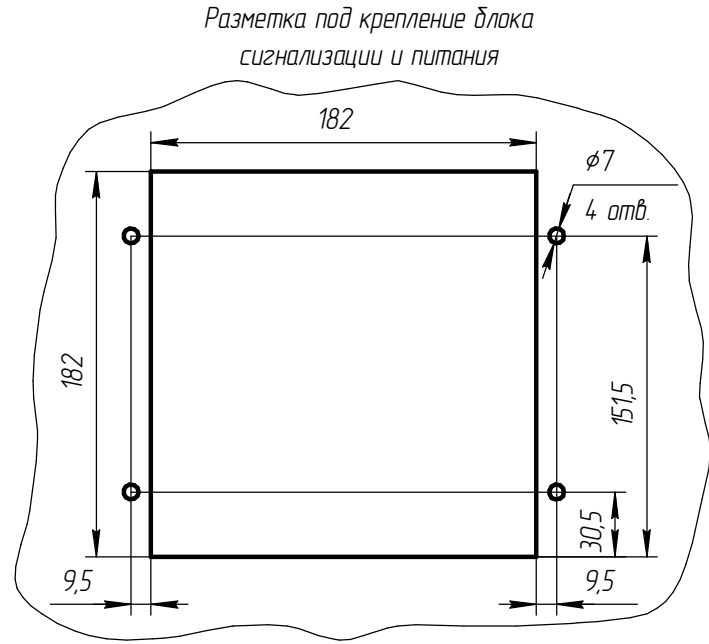
- 1 – индикатор единичный "СЕТЬ";
- 2 – переключатель "ВКЛ";
- 3 – сетевой предохранитель.

Рисунок 1.2 – Модуль основного питания МОП. Внешний вид



- 1 – звуковой излучатель;
- 2 – ЖК-индикатор графический с сенсорной панелью;
- 3 – индикатор единичный «Порог3»;
- 4 – индикатор единичный «Порог2»;
- 5 – индикатор единичный «Отказ»;
- 6 – индикатор единичный «Порог1»;
- 7 – кнопка квитирования звуковой сигнализации «Сброс».

Рисунок 1.3 – Модуль индикации связи и управления МИСУ. Внешний вид



Разметка под крепление блока сигнализации и питания