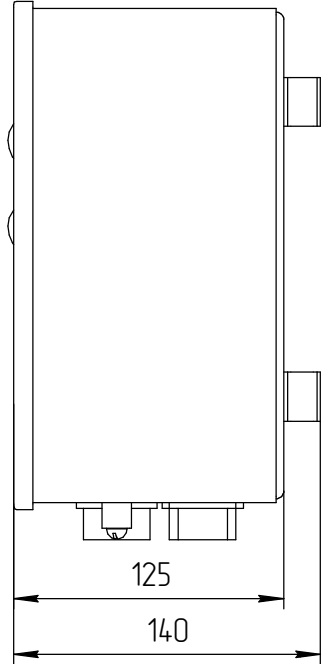
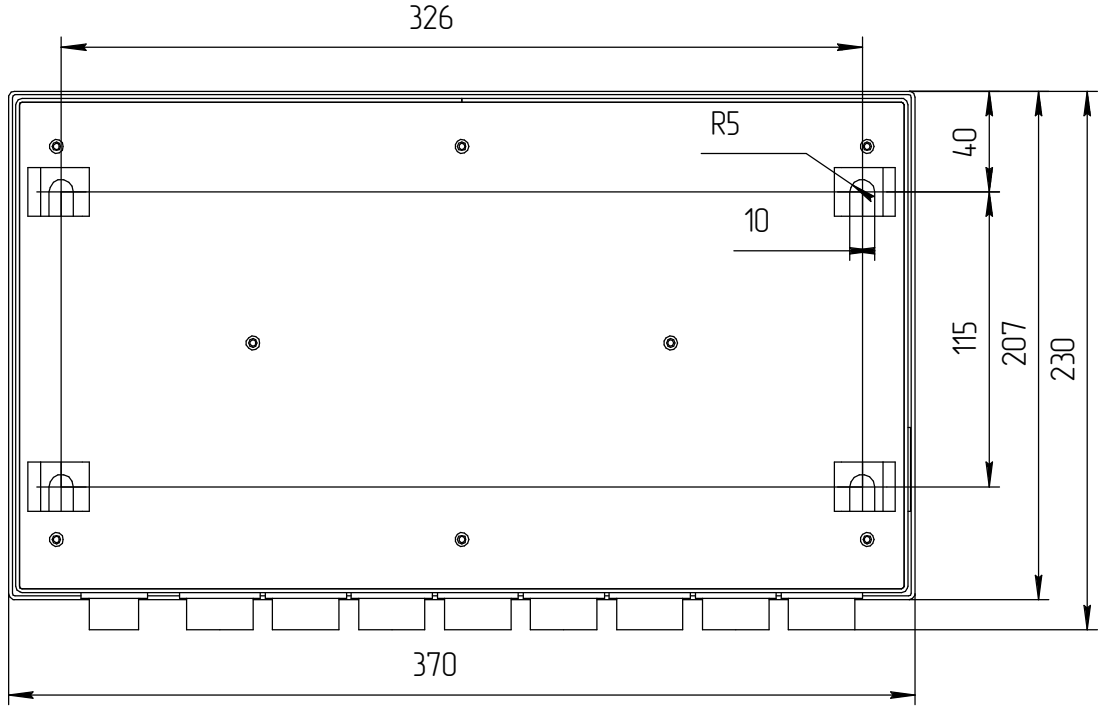


Приложение В  
Блок реле БР. Монтажный чертеж



Инд. № подл.	Подп. и дата
Взам инд. №	Инд. № подл.
Подп. и дата	Подп. и дата

Изм.	Лист	№ докум.	Подп.	Дата

ИБЯЛ.423142.009 ПС

Лист  
22

Копировал

Формат А3