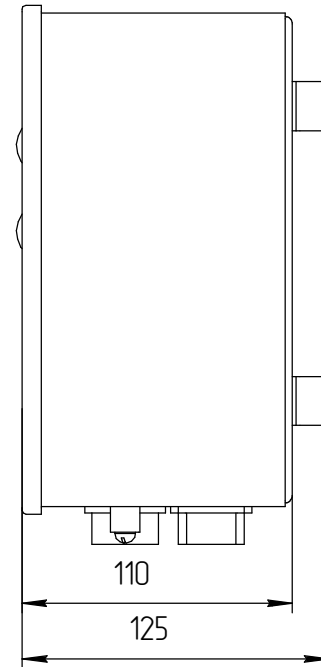
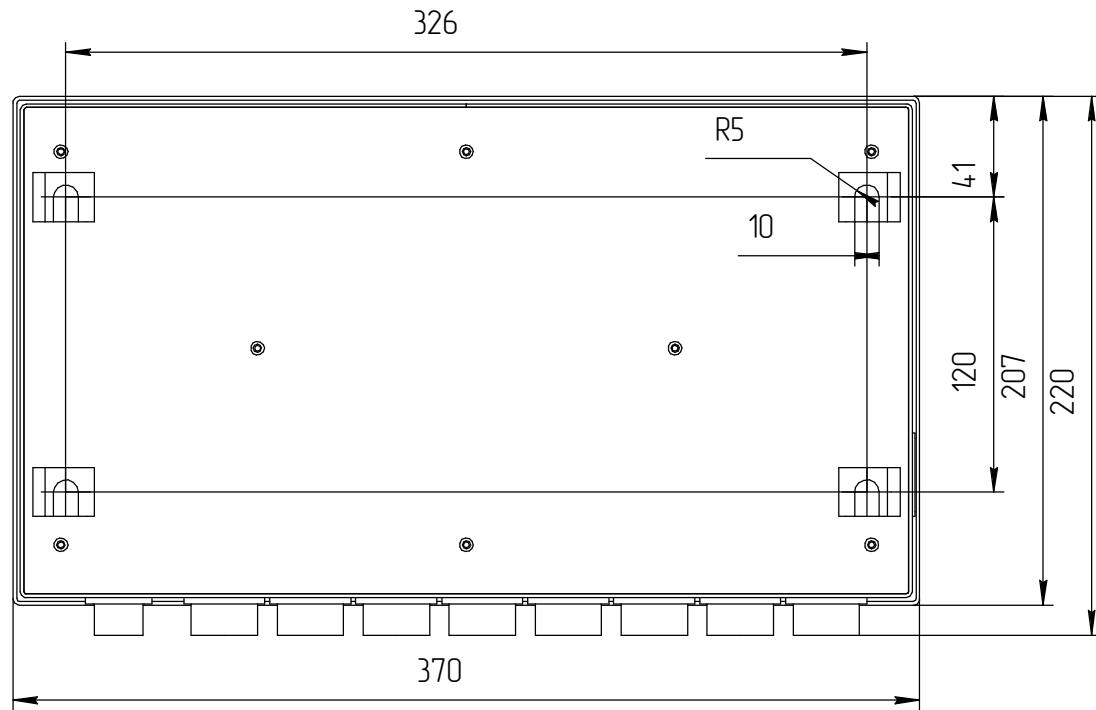


Приложение Б
Блок реле
Монтажный чертеж



Инв. № подл.	Подп. и дата
Взам. инв. №	Инв. № дубл.
Подп. и дата	Подп. и дата

Изм./Лист	№ докум	Подп.	Дата

Копировал

ИБЯЛ.423142.004 ПС

Формат А3

Лист
16