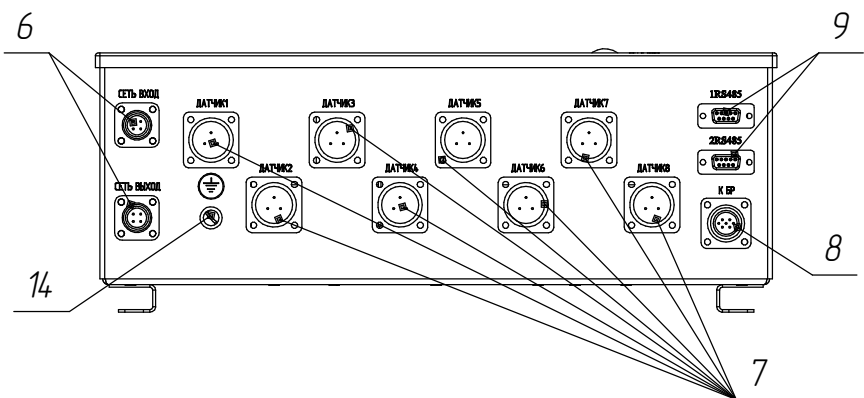


*Вид снизу*



- 1 – панель;
- 2 – индикатор единичный;
- 3 – плата приемопередатчика;
- 4 – кронштейн;
- 5 – корпус;
- 6 – разъем для подключения силовой внешней цепи питания;
- 7 – разъем аналогового токового входа;
- 8 – разъем для подключения БР;
- 9 – разъем для подключения БСУ, БРС;
- 10 – плата питания;
- 11 – кросс-плата;
- 12 – плата контроллера;
- 13 – устройство искробезопасного дарьера;
- 14 – клемма защитного заземления.

*Рисунок 1.1 – Блок расширения и связи. Внешний вид*