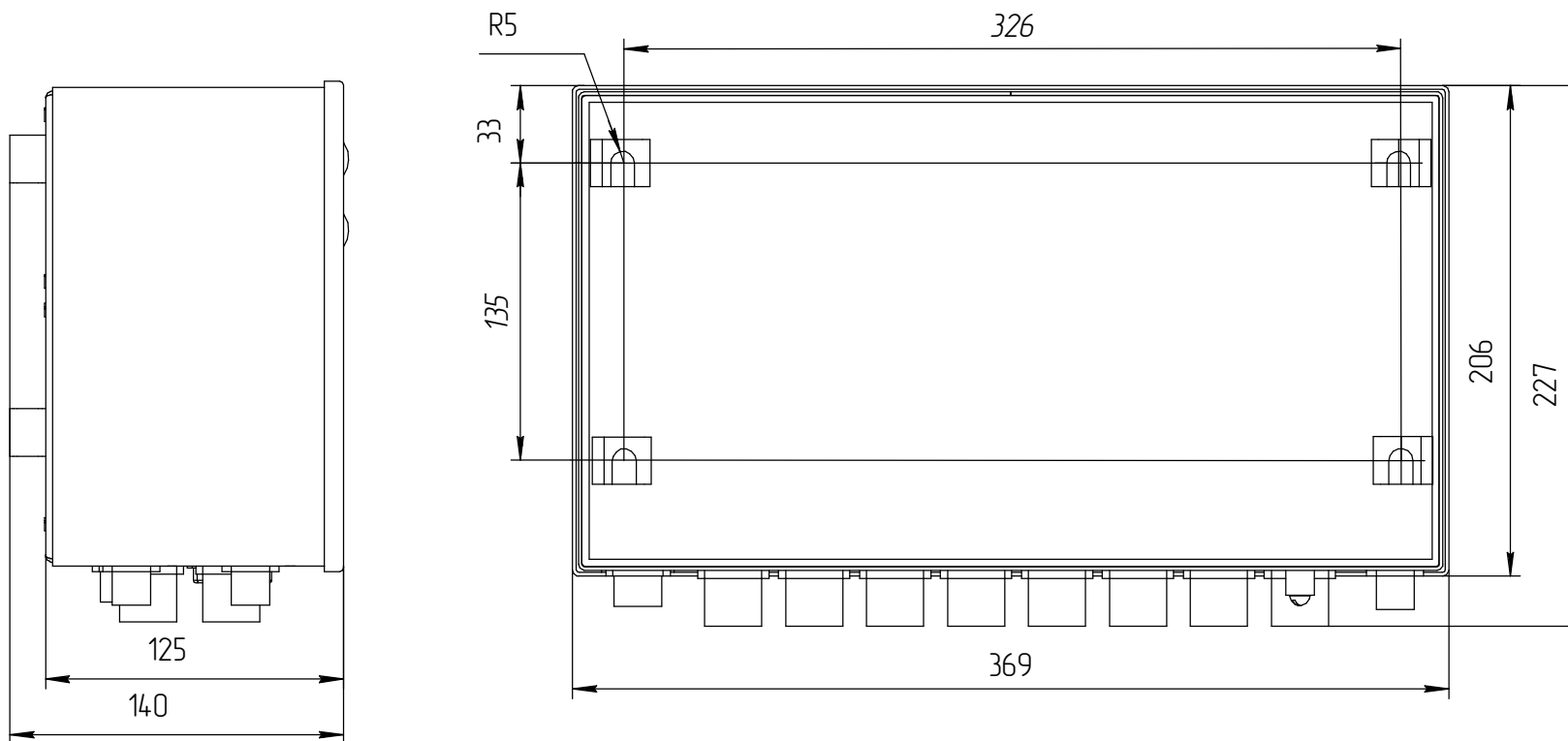


Приложение Б
(обязательное)
Блоки расширения и связи БРС.
Монтажный чертеж



Инд. № подл.	Взам инд. №	Инд. № подл.	Подп. и дата

Изм.	Лист	№ докум.	Подп.	Дата	ИБЯЛ.411111.036 РЭ часть 2	Лист
						38

Копировал

Формат А3