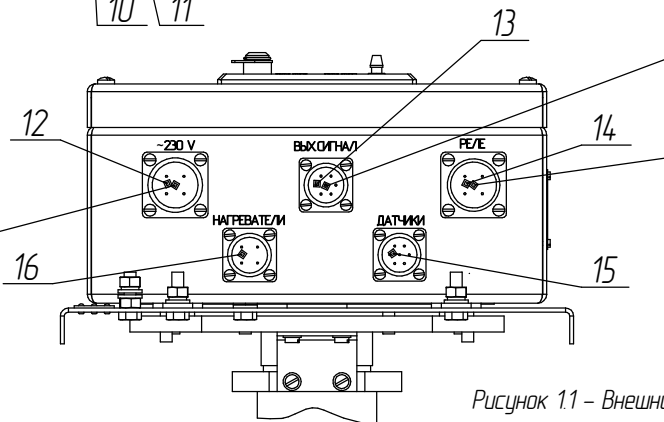


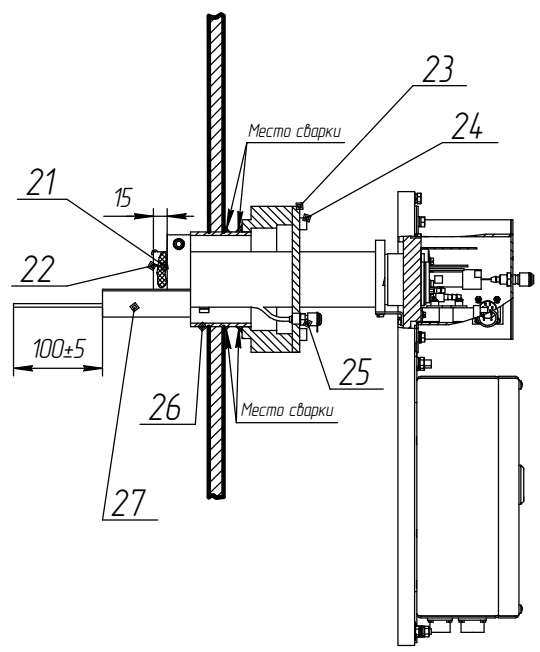
Цель	Конт.
~230 В	1
~ 230 В	2
Корпус	3



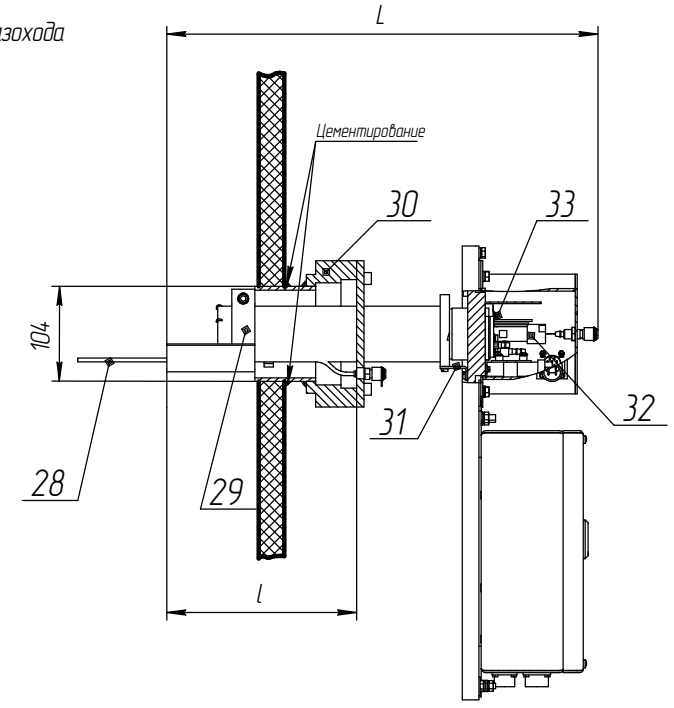
Цель	Конт.
A	1
B	2
0 В	3
+1	4
-1	5
+2	6
-2	7

Цель	Конт.
Реле1	1
Реле1	2
Реле2	3
Реле2	4

Монтаж газоанализатора в металлическую стену газохода



Монтаж газоанализатора в кирпичную стену газохода



Обозначение	L, мм	l, мм
ИБЯЛ.4.134.15.003	446,5	200
-01	646,5	400
-02	1146,5	900
-03	1776,5	1530

- 20 - защитная панель;
- 21 - фильтр;
- 22 - проволока;
- 23 - фланец зонда;

- 24 - болт;
- 25 - штицер;
- 26 - труда;
- 27 - отражатель;
- 28 - трубка;
- 29 - хомут;
- 30 - ответный фланец;
- 31 - уголок;
- 32 - ЭХЯ (датчик кислорода);
- 33 - винт.

- 1 - шасси;
- 2 - светодиодные индикаторы;
- 3 - цифровой индикатор;
- 4 - кнопки управления режимами работы;
- 5 - крышка зонда;
- 6 - штицер "КАЛИБР. ГАЗ";
- 7 - штицер "ГАЗ СРАВНЕНИЯ";
- 8 - шина заземления;
- 9 - разъемы для подключения зонда к БПО;
- 10 - знак заземления;
- 11 - долт заземления;
- 12 - разъем "230 В" для подключения газоанализатора к сети;
- 13 - разъем "ВЫХ.СИГНАЛ" для подключения внешних исполнительных устройств;
- 14 - разъем "РЕЛЕ" для подключения внешних исполнительных устройств;
- 15 - разъем "ДАТЧИКИ" для подключения зонда к БПО;
- 16 - разъем "НАГРЕВАТЕЛЬ" для подключения к БПО нагревателей зонда;
- 17 - винт;
- 18 - винт крепления зонда к шасси;
- 19 - крышка БПО.

Рисунок 1.1 - Внешний вид газоанализаторов АКВТ-01 с разметкой для монтажа