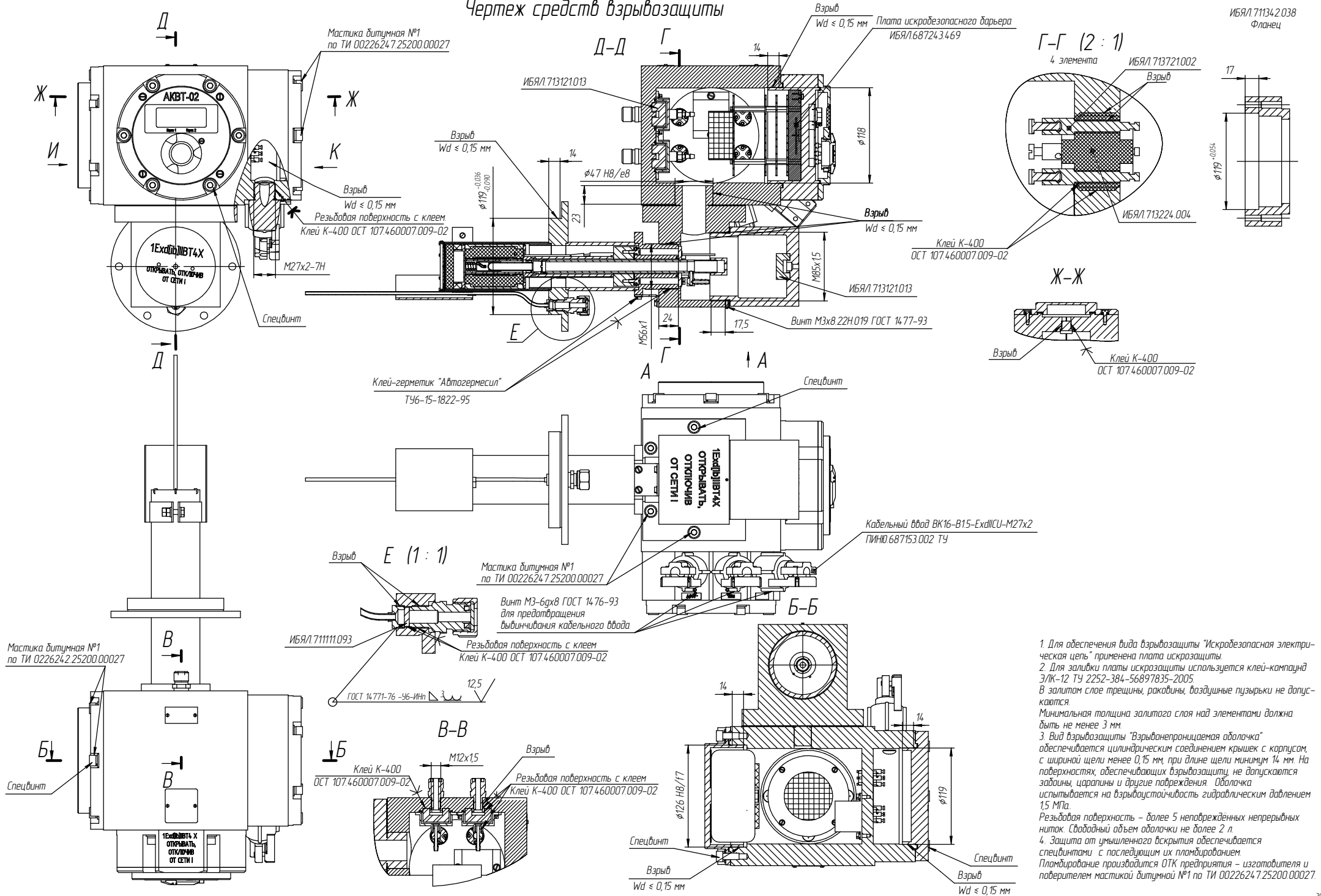


# Приложение А

## Чертеж средств взрывозащиты



- 1 Для обеспечения вида взрывозащиты "Искробезопасная электрическая цепь" применена плата искрозащиты.
- 2 Для заделки платы искрозащиты используется клей-компаньон ЭЛК-12 ТУ 2252-384-56897835-2005. В заливочном слое трещины, раковины, воздушные пузырьки не допускаются. Минимальная толщина заливочного слоя над элементами должна быть не менее 3 мм.
- 3 Вид взрывозащиты "Взрывонепроницаемая оболочка" обеспечивается цилиндрическим соединением крышек с корпусом, с шириной щели менее 0,15 мм, при длине щели минимум 14 мм. На поверхностях, обеспечивающих взрывозащиту, не допускаются задиры, царапины и другие повреждения. Оболочка испытывается на взрывостойчивость гидравлическим давлением 15 МПа. Резьбовая поверхность – более 5 неповрежденных непрерывных ниток. Свободный объем оболочки не более 2 л.
- 4 Защита от умышленного вскрытия обеспечивается спеццементом с последующим их пломбированием. Пломбирование производится ОТК предприятия – изготовителя и поверителем мастикой битумной №1 по ТИ 0022624.7.25200.00027.