



DOMINO B10-DM03G
ГАЗОВЫЙ СИГНАЛИЗАТОР УГАРНОГО ГАЗА

Заводской № _____

РУКОВОДСТВО ПО ЭКСПЛУАТАЦИИ
(ПАСПОРТ)

СОДЕРЖАНИЕ

Введение	1
Назначение	1
Конструкция и работа прибора	1
Монтаж.....	3
Подключение.....	4
Обслуживание и замена сенсора	5
Технические характеристики	6
Сведения о сертификации	6
Приложение 1	7
Приложение 2.....	8
Гарантия	9

Гарантия

Гарантия на оборудование 2 года, при условии соблюдения настоящего Руководства.
Межповерочный интервал – 1 год.

Заводской номер _____

Отметки сервисного центра _____

Дата первичной
проверки

“ ” _____ 20__ г

Отметки о продаже

Сервисный центр продавца

Продавец _____

Наименование прибора _____

Серийный номер прибора _____

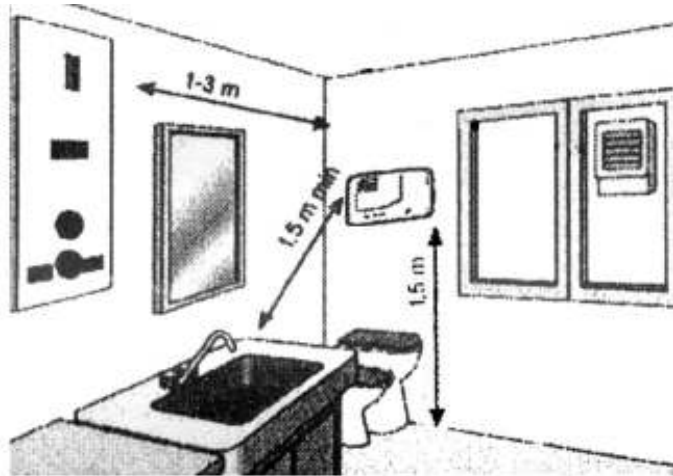
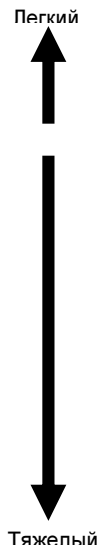
Дата продажи _____

М.П.

Отметки о Поверке прибора

Ответственное лицо _____ _____ МП “ ” _____ 20__ г.	Ответственное лицо _____ _____ МП “ ” _____ 20__ г.
Ответственное лицо _____ _____ МП “ ” _____ 20__ г.	Ответственное лицо _____ _____ МП “ ” _____ 20__ г.

Наименование	Химическая формула	Относительная плотность
Водород	H ₂	0,07
Метан	CH ₄	0,44
Аммиак	NH ₃	0,59
Ацетилен	C ₂ H ₂	0,90
Угарный газ	CO	0,97
Воздух		1
Этан	C ₂ H ₆	1,04
Метанол	CH ₃ OH	1,11
Пропилен	C ₃ H ₆	1,5
Пропан	C ₃ H ₈	1,56
Этанол	C ₂ H ₅ OH	1,59
Сжиженный нефтяной газ	-	1,86



Установка для угарного газа

Приложение 2. Схема мест установки и относительная плотность горючих и токсичных газов.

Введение

Настоящее Руководство по эксплуатации предназначено для ознакомления обслуживающего персонала с устройством, принципом действия, конструкцией и обслуживанием газового сигнализатора DOMINO B10-DM03G.

ВНИМАНИЕ!

Внимательно изучите Руководство перед монтажом и эксплуатацией. Вмешательство в конструкцию сигнализатора или его неправильная установка могут привести к поражению электрическим током! Помните – установка систем контроля горючих и токсичных газов не должна давать повод для нарушения правил и законов, связанных с размещением и хранением горючих, токсичных и других опасных материалов, а также эксплуатации вентиляционных установок! Установка газового оборудования и запорной арматуры должна проводиться в порядке, установленном действующими правилами и законами.

Назначение

Газовые сигнализаторы серии DOMINO B10-DM03G (далее в Руководстве сигнализаторы) - приборы настенного монтажа со съемным электрохимическим сенсором, предназначенные для обнаружения повышенных концентраций угарного газа. Характеризуются высокой степенью надежности и малым энергопотреблением. Ударопрочный эргономичный корпус со степенью защиты IP42 соответствует всем Европейским стандартам и позволяет устанавливать сигнализаторы на большинстве монтажных коробов. Встроенный звуковой излучатель обеспечивает звуковое давление 85 dB, гарантируя надежное оповещение в случае утечки газа. Благодаря использованию микроконтроллера и цифровой обработке сигнала с датчика, сигнализаторы DOMINO переходят в состояние тревоги только при наличии в атмосфере повышенной концентрации контролируемого газа, гарантируя высокую избирательность к другим веществам, находящимся в воздухе. Сигнализаторы DOMINO B10-DM03G снабжены двумя встроенными электромагнитными реле, срабатывающими по первому и второму порогу концентрации угарного газа. Такое решение позволяет подключать к прибору вентиляционные установки и внешнюю световую сигнализацию (порог 1), а также электромагнитные клапана и внешнюю звуковую сигнализацию (порог 2), независимо друг от друга. Концентрация, при которой срабатывают реле первого и второго порогов, равна 20 и 100 мг/м³ соответственно.

Основная область применения сигнализаторов DOMINO – производственные помещения, котельные, административный и жилой сектор. Спецификация по сигнализаторам DOMINO B10-DM03G приведена в приложении 1.

Конструкция и работа прибора

Внешний вид сигнализатора изображен на рисунке 1. Корпус выполнен из негорючего пластика, имеет степень защиты IP42 и отлично защищает сигнализатор от воздействия внешних факторов. Конструкция состоит из основания и верхней крышки, соединенных между собой защелками. Для снятия верхней крышки необходимо аккуратно нажать и повернуть отверткой в отверстия с правой боковой стороны сигнализатора (рисунок 2).

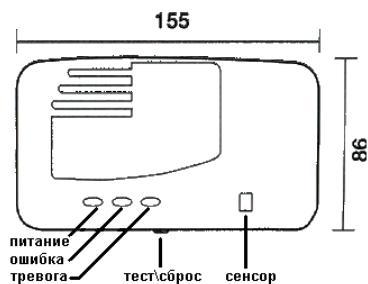


Рисунок 1.

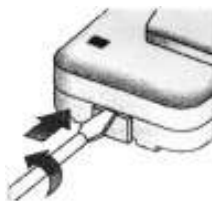


Рисунок 2.

На верхней крышке сигнализатора расположены четыре индикатора –зеленого, желтого, красного и голубого свечения. Рабочее состояние индикаторов представлено в нижеприведенной таблице.

Состояние сигнализатора	 Питание	 Ошибка	 Тревога	 Сенсор
Тест прибора	●	●	●	●
Тест сенсора	●	○	○	◐
Прибор готов к работе	●	○	○	○
Предтревога	●	○	◐	○
Тревога	●	○	●	○
Неисправность прибора	●	◐	○	○
Замена сенсора	●	○	○	●

● - включен ○ - выключен ◐ - прерывистое свечение

При включении сигнализатора в сеть автоматически запускается процесс тестирования, который длится 15 секунд. Во время теста включается индикатор «питание» и прерывисто светится индикатор «сенсор». По истечении 15 секунд индикатор «сенсор» выключается, что свидетельствует об удачном завершении процесса тестирования. Индикатор «питание» остается включенным, сигнализируя о наличии напряжения питания. Прибор готов к работе. Если в процессе тестирования или во время штатной работы включился индикатор «ошибка» - это свидетельствует о неисправности сигнализатора и необходимости его замены.

При превышении концентрации контролируемого газа выше 20 мг/м³ (1 порог), включится встроенная прерывистая звуковая сигнализация и будет прерывисто светиться индикатор «тревога». Одновременно со световой и звуковой сигнализацией активируется встроенное электромагнитное реле «Предтревога». При дальнейшем росте концентрации контролируемого газа свыше 100 мг/м³ (2 порог), активируется встроенное электромагнитное реле «Тревога», световая и звуковая сигнализация станет непрерывной.

При уменьшении концентрации до безопасного уровня, встроенная звуковая сигнализация выключится, контакты реле переключатся соответственно положению джампера (см. пункт подключение), индикатор «тревога» будет прерывисто светиться, сигнализируя о том, что было превышение концентрации контролируемого газа. Для возврата прибора в исходное состояние необходимо кратковременно нажать клавишу «тест-сброс», расположенную в нижней части сигнализатора (рисунок 1).

Газ	Модель сигнализатора	Световая и звуковая сигнализация	Реле «Порог 1»	Реле «Порог 2»	Питание	Уровень тревоги
CO	B10-DM03G	+	+	+	230 V AC	20 – 100 мг/м ³

Приложение 1. Спецификация сигнализаторов DOMINO.

Технические характеристики

Характеристика	Значение
Напряжение питания	230 V AC
Потребляемая мощность	1,5 VA
Тип сенсора	электрохимический
Время прогрева сенсора	< 30 сек.
Время срабатывания первого порога	< 60 сек, срабатывает реле «Порог 1»
Время срабатывания второго порога	< 90 сек, срабатывает реле «Порог 2»
Предусмотренный срок службы сигнализатора	15 лет
Предусмотренный срок службы сенсора	5 лет
Звуковая сигнализация	85 dB
Встроенные реле	2 электромагнитных реле 5A 250V AC (NO-C-NC)
Материал корпуса	негорючий пластик UL94V0
Степень защиты	IP 42
Рабочая температура	-15 +50 °C
Относительная влажность воздуха	30 – 90 % без конденсата
Габариты	155x86x40
Вес прибора	350 г.

Сведения о сертификации

Газовые сигнализаторы DOMINO B10-DM03G имеют сертификат соответствия, метрологический сертификат и разрешения ГОСТЕНАДЗОРА на применение в Российской Федерации.

Монтаж

Операция по монтажу и подключению должна проводиться только квалифицированным персоналом. Сигнализаторы устанавливаются в местах наиболее возможных утечек газа. При выборе места для установки необходимо учитывать нижеследующие факторы.

1. Установку следует производить в местах, защищенных от механических воздействий и атмосферных осадков.
2. Сигнализаторы должны располагаться в легкодоступных местах для обеспечения контроля электрических соединений и периодического обслуживания.
3. Необходимо учитывать конструкцию стен, перегородок, тоннелей и полостей, которые могут способствовать накоплению газа.
4. Не рекомендуется располагать сигнализаторы ближе 1 метра от источников тепла, естественной и принудительной вентиляции.
5. Для определения высоты установки сигнализаторов необходимо учитывать относительную плотность контролируемого газа. Если относительная плотность газовой смеси меньше 0,8 – она считается легче воздуха и стремится вверх. В этом случае сигнализатор необходимо устанавливать вблизи потолка. Если относительная плотность газовой смеси больше 1,2 – она считается тяжелее воздуха и стремится вниз. В таком случае сигнализатор устанавливается на уровне пола. При нахождении плотности газовой смеси в пределах 0,8 – 1,2 следует рассматривать оба варианта. В приложении 2 приводится схема мест установки сигнализаторов DOMINO B10-DM03G и относительная плотность для основных типов горючих и токсичных газов.

В монтажный комплект входят два дюбеля диаметром 5 мм и два шурупа. Для крепления сигнализатора на стену необходимо выполнить следующее:

1. Открыть корпус, аккуратно нажав и повернув отверткой в отверстии с правой боковой стороны сигнализатора (рисунок 2).
2. Надежно закрепить сигнализатор к стене с помощью дюбелей и шурупов, входящих в комплект поставки.
3. При использовании скрытой электропроводки завести кабель в сигнализатор через отверстие на дне корпуса (рисунок 3).
4. При использовании открытой электропроводки завести кабель в сигнализатор через отверстие снизу, применяя для прокладки кабелей короба или трубы ПВХ (рисунок 4).

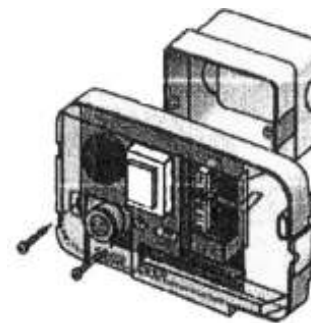


Рисунок 3.

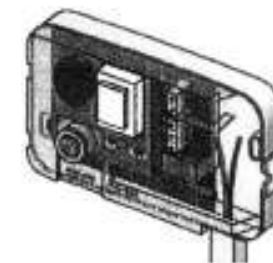


Рисунок 4.

Подключение

Во избежание поражения электрическим током производить любые подключения следует только при полном отсутствии питающего напряжения!

На плате, расположенной внутри корпуса сигнализатора, установлены клемные колодки для подключения цепей питания и внешних исполнительных устройств, и джампер, служащий для выбора режимов работы встроенных электромагнитных реле. Джампер имеет два положения. В положении 1 контакты реле возвращаются в исходное состояние только после кратковременного нажатия клавиши «тест\сброс», а в положении 2 – при уменьшении концентрации контролируемого газа до безопасного уровня (рисунок 5).



Рисунок 5.

Схема подключения сигнализатора представлена на рисунке 6. Подключения выполняются медным многожильным кабелем сечением от 0,75 мм² до 2,5 мм² максимум.

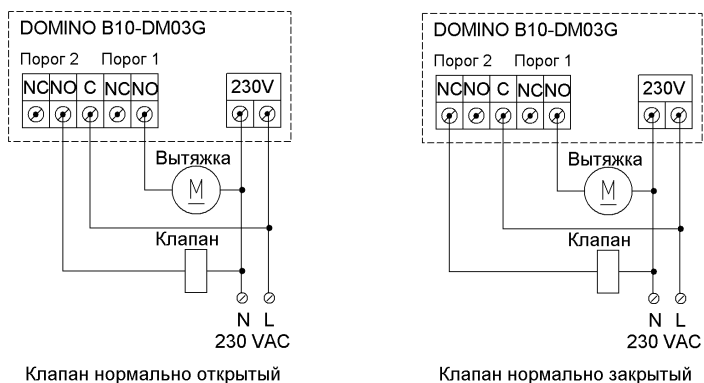


Рисунок 6

Обслуживание и замена сенсора

Срок службы сигнализаторов зависит от условий эксплуатации. Не рекомендуется устанавливать сигнализаторы в местах с повышенным содержанием горючих, силиконовых и коррозионных паров. Категорически запрещается использовать для очистки корпуса сигнализатора аэрозоли и моющие средства! В случае необходимости, очистка корпуса осуществляется при помощи смоченной в воде ткани и только на внешней части корпуса.

В идеальных условиях сигнализаторы данного типа будут удовлетворительно работать до 15 лет. Съемный электрохимический сенсор будет удовлетворительно работать до 5 лет. Об окончании срока службы сенсора оповестит индикатор «сенсор», который включится и будет непрерывно светиться во время работы сигнализатора. Для замены сенсора необходимо снять с прибора верхнюю крышку, аккуратно извлечь сенсор из разъема на электронной плате и вставить в разъем новый сенсор, применив небольшое усилие (рисунок 7). При замене сенсора необходимо уделять особое внимание на маркировку, и использовать сенсор, соответствующий сигнализатору и типу контролируемого газа. Также рекомендуется раз в год проводить испытания сигнализаторов с помощью ПГС (поверочной газовой смеси).

Сигнализаторы DOMINO откалиброваны на заводе – изготовителе в соответствии с техническими характеристиками. Дальнейшая калибровка в процессе эксплуатации не требуется. Рекомендуется раз в год производить проверку световой индикации, встроенного звукового извещателя и силового реле. Проверка производится при помощи клавиши «тест\сброс», расположенной в нижней части сигнализатора (рисунок 1). При нажатии и удержании клавиши «тест\сброс» более 3 секунд, включается встроенная световая и звуковая сигнализация, а также активируются контакты реле.

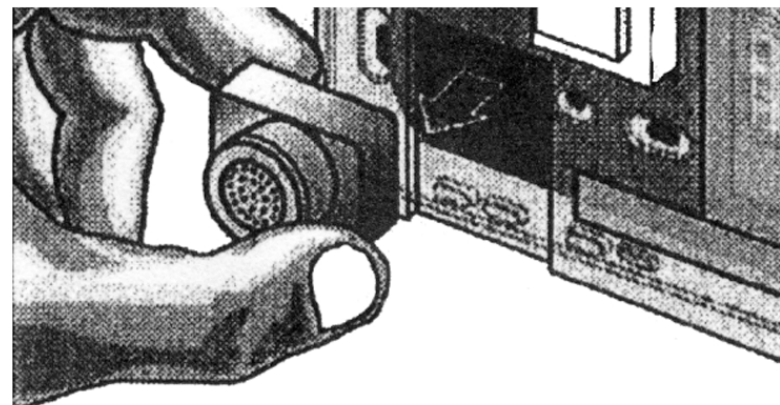


Рисунок 7