

Терморегулятор радиаторный

«КОМФОРТ»

ПАСПОРТ

4И2.574.030 ПС

1. Назначение

1.1. Терморегулятор радиаторный «Комфорт» (в дальнейшем - терморегулятор) предназначен для регулирования температуры воздуха в помещении, отапливаемом с помощью систем водяного отопления.

2. Основные технические данные

- 2.1. Диаметр условного прохода трубопровода, для которого предназначен терморегулятор, - 15, 20, 25 мм.
- 2.2. Диапазон регулирования температуры окружающего воздуха от 10 до 30°C.
- 2.3. Нечувствительность $\pm 2^\circ\text{C}$.
- 2.4. Масса не более 0,7 кг.
- 2.5. Габаритные и присоединительные размеры приведены в приложениях А, Б.

3. Комплектность

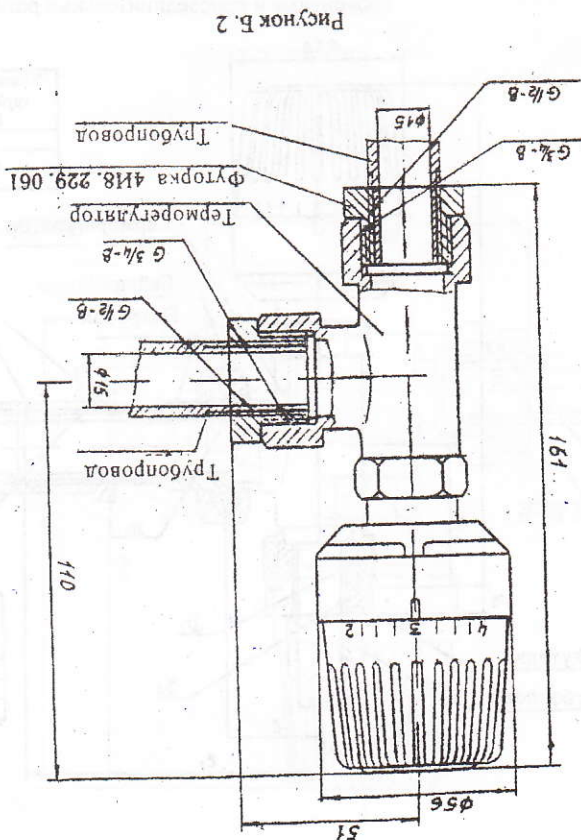
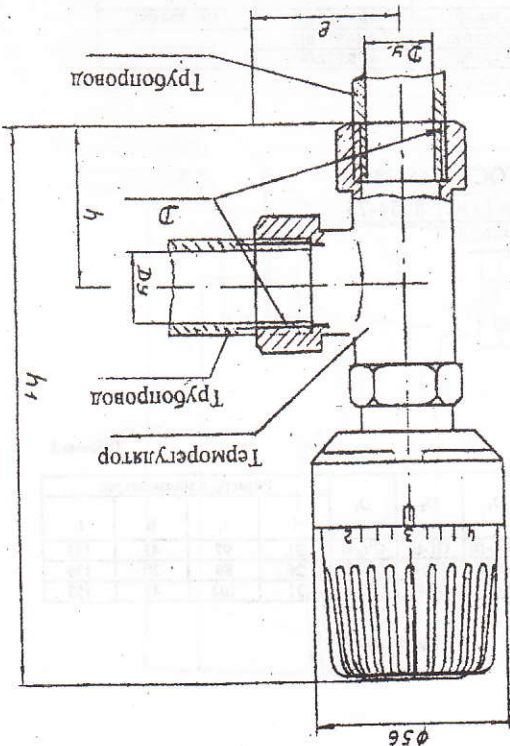
3.1. Комплект поставки терморегулятора соответствует табл. 1.

Таблица 1

Обозначение документа	Наименование и условное обозначение	Количество	Примечание
4И2.574.030 ПС	Терморегулятор	1 шт.	Терморегулятор: прямой Ду = 15 мм, прямой Ду = 20 мм, прямой Ду = 25 мм, угловой Ду = 15 мм,
4И8.632.025	Паспорт	1 экз.	
	Колпачок	1 шт.	
	Кольцо 04-007-19-2-4 ГОСТ 18829-73 Варианты поставки монтажных частей: <u>Вариант 1</u> Без монтажных частей	4 шт.	

Рисунок Б. 3

Условный проход трубопровода, Ду, мм	Размеры в миллиметрах	
	D	h ₁
G 1/2-B	43	43
G 3/4-B	29	29
G 1-B	15	139
G 1/2-B	25	153



Продолжение таблицы 1

Обозначен документа	Наименование и условное обозначение	Коли- чество	Примечание
4И8.229.061	Вариант 2 Футорка (20x15 ГОСТ 8961-75)	1 шт.	угловой Ду = 20 мм, угловой Ду = 25 мм Терморегулятор: прямой Ду = 15 мм, угловой Ду = 15 мм
4И8.937.005	Гайка	1 шт.	
4И9.300.003	Патрубок	1 шт.	
4И8.229.061	Вариант 3 Футорка (20x15 ГОСТ 8961-75)	2 шт.	Терморегулятор: прямой Ду = 15 мм, угловой Ду = 15 мм
4И8.937.012	Вариант 4 Гайка	1 шт.	Терморегулятор: угловой Ду = 15 мм, прямой Ду = 20 мм, угловой Ду = 20 мм, прямой Ду = 25 мм
4И9.300.008	Патрубок	1 шт.	
4И8.937.005	Гайка	1 шт.	
4И9.300.002	Патрубок	1 шт.	
4И8.937.009	Гайка	1 шт.	
4И9.300.005	Патрубок	1 шт.	

4. Описание и работа терморегулятора

4.1. Терморегулятор состоит из (см. рис. 1 и 1а):

корпуса 1, включающего узел клапана 3, и термоблока 2.

Основным элементом термоблока является термобаллон 6, заполненный жидкостью с высоким коэффициентом объемного расширения. Под действием температуры происходит сжатие или расширение сильфона термобаллона, который перемещает клапан 4 относительно отверстия в корпусе

1. 4.2. Настройка на требуемую температуру производится поворотом рукоятки 7.

Соответствие отметок шкалы значениям температуры воздуха в отапливаемом помещении приведено в таблице 2.

Таблица 2

Отметка шкалы «Хол»	Температура воздуха в отапливаемом помещении, °С
1	не более 10
2	14
3	18
4	22
5	26
	30

Примечания. 1. Указанные в таблице 2 значения температур являются ориентировочными.

2. По заказу потребителя корпус 8 может снабжаться винтом для контровки рукоятки 7.

5. Заметки по эксплуатации

5.1. Терморегулятор рекомендуется устанавливать таким образом, чтобы термоблок был расположен горизонтально.

5.2. При соединении термоблока с корпусом терморегулятора необходимо, чтобы отметка «В» на корпусе термоблока располагалась как указано на рис. 1, 1а.

5.3. Рекомендуются при длительном отключении отопления (например, в летний период) и перед заполнением системы отопления водой устанавливать отметку «5» на рукоятке против отметки на корпусе.

5.4. При установке рукояткой 7 необходимой отметки рекомендуется, повернув крышку 9 (см. рис. 1), установить риску на ее поверхности против заданной отметки. Это дает возможность в дальнейшем определить на какую отметку была установлена рукоятка (при случайном повороте рукоятки).

5.5. Температура регулируемой среды не должна превышать 110°C.

ВНИМАНИЕ! Если термоблок снят, то необходимо вместо него ставить колпачок.

6. Гарантии изготовителя

6.1. Изготовитель гарантирует соответствие терморегуляторов требованиям ТО 311-00225621.155-94 при соблюдении потребителем условий транспортирования, хранения, монтажа и эксплуатации.

6.2. Гарантийный срок эксплуатации и хранения — 18 месяцев со дня отгрузки с предприятия-изготовителя.

7. Свидетельство о приемке

7.1. Терморегулятор «Комфорт» соответствует техническому описанию ТО 311-00225621.155-94 и признан годным для эксплуатации.

Штамп ОТК

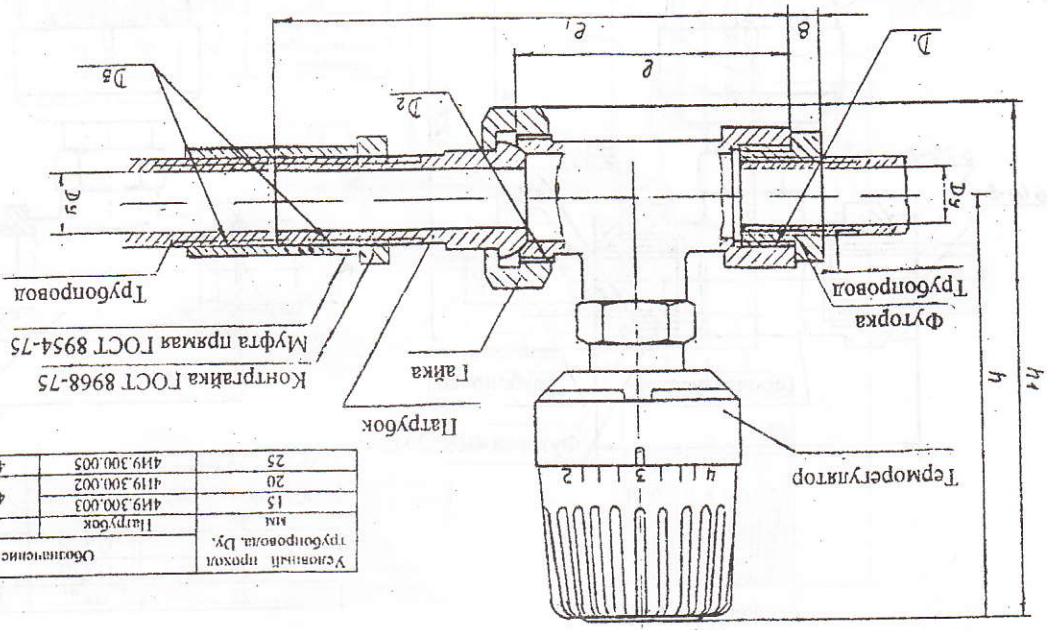
(год, число, месяц)

Ø 42 574030 002
Ø 415

Размеры в миллиметрах		D ₁		D ₂		D ₃	
133	110	141	145	90	168	G1-B	25
						G1 1/2-B	20
140	112,5	141	145	90	168	G1-B	15
						G1 1/2-B	15

Рисунок А

Таблица 2



Условный проход трубопровода, Ду, мм	Обозначение комплектующих частей	
	15	Гайка
20	Гайка	419.300.002
25	Гайка	419.300.003

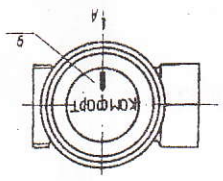
Таблица 1

Приложение А (обязательное)
Габаритные и присоединительные размеры прямого терморегулятора

Конструкция корпуса

- 1 - корпус; 2 - термоблок; 3 - узел клапана; 4 - клапан; 5 - шток; 6 - термобаллон; 7 - рукоятка; 8 - корпус; 9 - крышка; 10 - гайка накидная; 11 - термоблока; 12 - резиновое кольцо; 13 - держатель термобаллона.

Рисунок 1 - Конструкция прямого терморегулятора



Варианты исполнения 1, 2, 3, 4, 5

