



Клапанное устройство КУ

Паспорт
5Ш2.945.112ПС

1 Назначение

Клапанное устройство КУ предназначено для фиксации максимального значения давления газов в камере сгорания цилиндров двигателей внутреннего сгорания с числом циклов от 100 до 1000 в минуту.

Клапанное устройство выпускается двух моделей: 55201 и 55202 и применяется совместно с манометром МТПСА-100-ОМ2 без фланца с верхними значениями диапазона показаний 10;16;25 МПа (100; 160; 250 кгс/см²).

2 Технические характеристики

2.1 Клапанное устройство работоспособно при температуре окружающего воздуха от минус 60 до плюс 65 °С, относительной влажности до 98 % при температуре 35 °С и при более низких температурах без конденсации влаги.

2.2 Клапанное устройство выдерживает не менее 20000 срабатываний.

2.3 Полный средний срок службы не менее 10 лет.

2.4 Масса клапанного устройства, соединенного с манометром, не более:
для модели 55201 - 2,25 кг
для модели 55202 - 1,95 кг

7.4 Собрать клапанное устройство и опрессовать его давлением, равным верхнему значению диапазона показаний присоединенного к нему манометра. При сборке заменить прокладки 4, 6, 12.

7.5 Не допускать попадания масла на притертые поверхности клапана 7, седла 5, втулки 8 и дресселя 11, так как при заряжении они обгорают, что сокращает их срок службы.

7.6 При использовании деталей (клапан, седло, втулка, дрессель), находящихся в комплекте поставки, удалить с них консервационное масло протиранием их ветошью или бязью, смоченной маловязкими маслами или растворителями с последующим обдуванием теплым воздухом или протиранием насухо.

8 Возможные неисправности, их причины и методы устранения

Возможная неисправность	Вероятная причина	Метод устранения
Стрелка присоединенного манометра сильно колеблется	Герметичность не доведена до требуемого уровня	Притереть корпус иглы 16
	-пропуск газа	Притереть клапан 7
	-неплотное затянута седло	Затянуть седло

Таблица 3

2.5 Габаритные и присоединительные размеры клапанного устройства указаны на рисунке 1.

3 Комплектность

Таблица 2

Поз.	Наименование	Количество
1.	Клапанное устройство с манометром	1 шт.
2.	Паспорт клапанного устройства	1 экз.
3.	Паспорт на манометр	1 экз.
4.	Техническое описание и инструкция по эксплуатации на манометр	1 экз.
5.	Клапан	2 шт.
6.	Седло	2 шт.
7.	Втулка	2 шт.
8.	Набор прокладок	30 шт.
9.	Дрессель	2 шт.
10.	Футляр	1 шт.

Примечание - При заказе клапанного устройства, как заданного изделия, позиции 3, 4, 10 и манометр МТПСА-100-ОМ2 не поставляются.

4 Устройство и работа клапанного устройства

Клапанное устройство состоит из клапана 7 (рисунк 1), дресселя 11, теплообменника 14 и иглы 16. Дрессель обеспечивает плавное повышение давления в манометре 13, игла с маховиком служит для сброса давления и спуска газа из манометра после проведения измерения. Теплообменник предохраняет манометр от нагревания.

5 Указания мер безопасности

5.1 Источником опасности при монтаже и эксплуатации клапанного устройства является изменяемая среда, находящаяся под давлением.

5.2 Безопасность эксплуатации клапанного устройства обеспечивается прочностью и герметичностью конструкции и надежным креплением клапанного устройства при монтаже на объекте.

5.3 Устранение дефектов клапанного устройства, замена, присоединение и отсоединение его от системы, подводящей измеряемую среду, должно производиться при полном отсутствии давления в системе.

5.4 К работе с клапанным устройством допускаются лица, ознакомленные с его назначением и устройством.

6 Подготовка к работе и порядок работы

6.1 Перед вводом в эксплуатацию наружные детали клапанного устройства и отверстие в наконечнике 1 (рисунк 1) протереть мягкой ветошью или бязью.

6.2 Перед началом работы необходимо проверить герметичность клапанного устройства, для чего соединить клапанное устройство с манометром и установить их на установку, создающую давление.

6.3 Завернуть иглу 16 и подать давление, соответствующее верхнему значению диапазона показаний манометра. Перекрыть вентиль подачи давления и сбросить давление, создавшееся между клапаном 7 и закрытым вентилем подачи давления. Снять

клапанное устройство с манометром с установкой, создающей давление.

6.4 Изделие считается герметичным, если падение давления за 1 минуту по шкале манометра не превышает 10 % диапазона показаний манометра.

6.5 Отвернуть иглу 16 и сбросить давление.

6.6 После проверки герметичности присоединить клапанное устройство с манометром к индикаторному крану при помощи наконечника 1, маховика 3 и стойки 2.

6.7 Затем завернуть иглу 16, открыть индикаторный кран и через несколько секунд после установки стрелки снять показания манометра.

6.8 За максимальное фиксируемое давление принимается среднее значение, указываемое стрелкой манометра при ее колебании.

7 Техническое обслуживание

7.1 После 20-30 замеров следует проверить герметичность клапанного устройства (раздел 6).

7.2 При неудовлетворительной герметичности необходимо:

1) притереть рабочую часть поверхности клапана на 7, седла 5 и втулки 8 на поверочной плите;

2) установить ход не более 0,1 мм клапана 7 винтом 9, винт законтрить гайкой 10;

3) притереть конус иглы 16 (при необходимости).

7.3 При необходимости вывертывания иглы для притирки ее конуса, предварительно следует вывернуть винт 15.

9 Хранение

9.1 Упакованное клапанное устройство должно храниться в закрытых неотапливаемых помещениях с естественной вентиляцией при температуре окружающего воздуха от минус 50 до плюс 40 °С и относительной влажности до 98 % при 25 °С.

9.2 Срок защиты изделий без консервации - 1 год.

10 Свидетельство о приеме

55202

Клапанное устройство, модель _____
с присоединительной _____
резьбой М27х2,5-6G; седло, втулка, игла

соответствует ТУ 497-25-5Ш-27-92 и признано годным для эксплуатации.

Дата изготовления 20 мая 2018 г.



11 Гарантийные обязательства

11.1 Гарантийный срок эксплуатации 2 года со дня ввода клапанного устройства в эксплуатацию в пределах гарантийного срока хранения при соблюдении потребителем условий эксплуатации, транспортирования, хранения и монтажа.

11.2 Гарантийный срок хранения 3 года с момента изготовления.

12 Сведения об изготовителе

12.1 ОАО «Манотомь»,

634061, Россия, г. Томск, пр. Комсомольский, 62.

Факс: (382) 44 29 06, 44 28 43

Телефон: (382) 28 88 99, 44 26 28

http://www.manotom-tmz.ru

13 Сведения о сертификации

13.1 Система менеджмента качества сертифицирована в соответствии с ISO 9001.

Примечание - По требованию потребителя
 клапанное устройство поставляется
 со специальной резьбой 10 ниток на один дюйм.

Размеры, мм			Модель
L ₁	L ₂	L ₃	
127	270	395	55201
35	180	303	55202

Рисунки 1

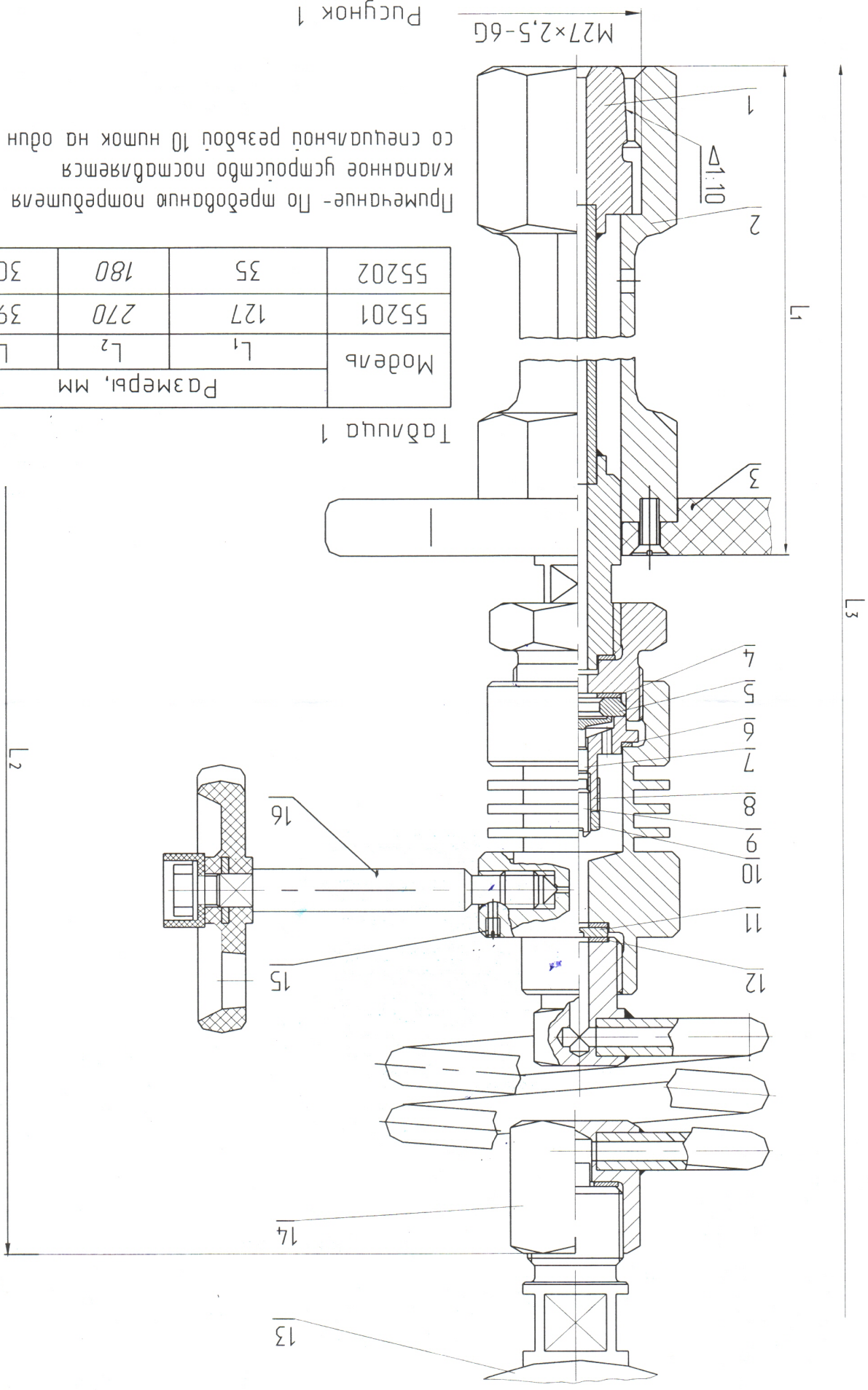


Таблица 1