

**Комплект
трассопоисковый
"Успех АГ-408.10"**

**РУКОВОДСТВО ПО ЭКСПЛУАТАЦИИ
ПАСПОРТ**

Содержание

Введение	2
1 Техническое описание	3
1.1 Назначение	3
1.2 Состав комплекта	3
1.3 Основные параметры и характеристики приборов	3
1.4 Устройство и принцип работы	5
1.5 Маркировка	5
2 Инструкция по эксплуатации	6
2.1 Внешний вид, органы управления	6
2.2 Функциональное описание приборов	8
2.3 Порядок работы в режиме трассопоиска	13
2.4 Транспортировка и хранение	19
2.5 Техническое обслуживание	20
2.6 Распайка разъёмов	20
2.7 Работа с дополнительным оборудованием	21
3 Паспорт	23
3.1 Комплект поставки	23
3.2 Свидетельство о приемке	23
3.3 Гарантийные обязательства	24
3.4 Сведения о рекламациях	24

Введение

Настоящее руководство по эксплуатации распространяется на комплект трассопоисковый "Успех АГ-408.10", предназначенный для обнаружения кабелей под напряжением пассивным методом и определения места положения обесточенных силовых кабелей, кабелей телеметрии, связи и трубопроводов активным методом, находящихся под слоем грунта в канальной и безканальной прокладке.

Область применения

- Коммунальное хозяйство
- Связь
- Электро- и теплоэнергетика
- Другие отрасли

Условия эксплуатации

- Температура окружающего воздуха, °Сот -30 до +45
- Относительная влажность, %до 90
- Атмосферное давление, кПаот 84 до 106

1 Техническое описание

1.1 Назначение

Комплект трассопоисковый "Успех АГ - 408.10" предназначен для определения местоположения и глубины залегания скрытых коммуникаций (силовые и сигнальные кабели, трубопроводы) на глубине до 6 м и удалении до 5 км от места подключения генератора, определения мест повреждения кабельных линий, обследования участков местности перед проведением земляных работ.

1.2 Состав комплекта

- Генератор "АГ - 114М"
- Приемник "АП-010М"
- Электромагнитный датчик - ЭМД - 227М
- Рамочная антенна - ИЭМ - 301.2

1.3 Технические характеристики трассопоискового комплекта "Успех АГ - 408.10"

1.3.1 Генератор АГ - 114М

Частоты генерируемого сигнала, Гц	
частота 1	512 ± 1
частота 2	1024 ± 1
частота 3	8928 ± 4
Режимы генерации	
режим 1	непрерывный импульсные посылки импульсный трехчастотный (чередование частот),
режим 2	
режим 3	
Длительность импульса, мс	
режим 2, 3	100
Частота следования импульсов, Гц	
режим 2	1
режим 3	2
Мощность, отдаваемая генератором в нагрузку, Вт	
мощность 1 («5Вт»)	5±1,25
мощность 2 («10Вт»)	10 ±2,5
мощность 3 («20Вт»)	20 ±5
Допустимое сопротивление нагрузки, Ом	
любое	
Диапазон сопротивлений согласованной нагрузки, Ом	
мощность 1 («5Вт»)	0,3 ... 1000
мощность 2 («10Вт»)	03 ... 500
мощность 3 («20Вт»)	0,3 ... 250
Напряжение на выходе, В	
Ограниченное по умолчанию	
36	
Максимальное	
72	
Согласование с нагрузкой	
автоматическое, 20-ти ступенчатое	
Время согласования максимальное, не более, с	
12	
Допустимое внешнее напряжение питания, В	
11...15	
Источники питания	
- встроенный аккумулятор	12 2,2 15В / 4,4 А max
напряжение, В	
емкость, Ач	
- сетевой блок	
Время зарядки штатного аккумулятора не более, ч	
5	
Габаритные размеры генератора, не более мм	
190x140x80	
Вес генератора в чехле, не более, кг	
2,5	

1.3.2 Приёмник АП-010 М

Режимы работы приемника	
- режим 1	"50 Гц" - режим трассоискателя
- режим 2	"100 Гц" - режим трассоискателя
- режим 3	"512 Гц" - режим трассоискателя
- режим 4	"1024 Гц" - режим трассоискателя
- режим 5	"8928 Гц" - режим трассоискателя
- режим 6	"ШП" (широкая полоса) - режим трассоискателя, режим течеискателя
- режим 7	"ФНЧ" (фильтр низких частот) - режим течеискателя
- режим 8	"ПФ" (полосовой фильтр) - режим течеискателя
- режим 9	"Контроль питания" - проверка состояния разряда элементов питания
Полоса пропускания, режимы с 1 по 5, не более, Гц	4
Полоса пропускания, режим 6 (ШП), не более, Гц	От 140 до 2400 (режим течепоиска) От 40 до 10000 (режим трассопоиска)
Полоса пропускания режим 7 (ФНЧ)	10 диапазонов фильтра низких частот 4-го порядка с плавающей частотой среза
Полоса пропускания режим 8 (ПФ)	10 диапазонов полосового фильтра 4-го порядка с плавающей центральной частотой (Q= 1,2)
Точность установки центральной частоты, Гц	
- режим 1	50 ±0,1
- режим 2	100 ±0,2
- режим 3	512 ± 1
- режим 4	1024 ± 2
- режим 5	8928 ± 2
Мощность, подводимая к головным телефонам, не менее, мВ	100
Индикация принимаемого сигнала	звуковая на головные телефоны визуальная на стрелочный индикатор
Напряжение питания, В	9+1-2,5
Индикация разряда батареи	звуковая на встроенный излучатель, визуальная на стрелочный индикатор
Тип батареи	6 x 1,5 тип С
Габаритные размеры приёмника, мм	250x90x147
Вес приёмника, кг	1,5

1.4 Устройство и принцип работы

Трассоискатель "Успех АГ - 408.10" - универсальный комплексный, многофункциональный комплект.

Комплект состоит из генератора, обеспечивающего излучение электромагнитного поля обследуемой коммуникацией и приемника с датчиком (электромагнитным или акустическим).

Генератор АГ-114М представляет собой автоколебательную систему с трансформаторным выходом. Выходной трансформатор с изменяемым коэффициентом трансформации служит для согласования с нагрузкой в широком диапазоне сопротивлений. Автоматическое согласование позволяет выдавать определенную мощность сигнала в случайную нагрузку. Нагрузкой генератора может служить кабель или трубопровод. Генератор к нагрузке может подключаться непосредственно (соединительными проводами), либо с использованием передающей рамочной антенны или "передающих клещей", обеспечивающих бесконтактное (индукционное) подключение к обследуемой коммуникации.

Переключателем частоты выбирается одна из трех частот синусоидальной генерации - 512Гц/1024Гц/8928Гц. Использование передающей рамочной антенны в качестве нагрузки возможно только при частоте генерации 8928 Гц, которая выбирается автоматически при подключении антенны к выходу.

Переключателем "УСТАНОВКА" перед включением прибора выбирается один из трех режимов синусоидальной генерации: постоянный, посылки одной частоты, посылки с чередованием трех частот. Во время генерации в установившемся режиме этот переключатель автоматически переназначается для снятия и включения ограничения выходного напряжения на безопасном уровне.

Выходная мощность, выдаваемая автоматически в случайную нагрузку диапазона - 0...1000 Ом, выбирается переключателем "МОЩНОСТЬ" из трех вариантов - 5 Вт/10 Вт/20 Вт. В диапазоне нагрузки 1...250 Ом доступны все три мощности, в диапазоне 1...500 Ом - "5 Вт" и "10 Вт", в диапазоне 1...1000 Ом - только "5 Вт". При снижении сопротивления нагрузки ниже 1 Ом, соответственно снижается выходная мощность, а выходной ток поддерживается в пределах 2...9 А (в зависимости от положения переключателя "МОЩНОСТЬ"). Это позволяет реально производить трассировку чрезвычайно низкоомных коммуникаций (например, пропускать выходной ток между заземленным трубопроводом и шиной контура заземления). Работоспособность сохраняется вплоть до полного короткого замыкания выходных зажимов. Оператору нет необходимости знать сопротивление нагрузки. Заданная мощность достигается автоматически. Нужно только выбрать: "мощность меньше" - энергосбережение и малые "перенаводки" на соседние объекты, или "мощность больше" - повышенная дальность трансляции и обнаружения трассы.

Электромагнитный датчик, подсоединенный к приёмнику преобразует электромагнитный сигнал в электрический. Электрический сигнал усиливается предварительным усилителем и поступает в приёмник, где происходит его основное усиление и фильтрация. Усиленный и отфильтрованный сигнал подаётся на головные телефоны. Оператор по уровню сигнала в головных телефонах и стрелочному индикатору определяет месторасположение трассы.

Также в приемнике предусмотрен прием сигнала от источников излучения промышленной частоты (50 Гц) и систем катодной защиты (100 Гц). Наличие трех активных (с использованием генератора) и двух пассивных частот, а также режима "ШП" - широкой полосы, позволяет наиболее эффективно выбрать режим работы трассоискателя и найти местоположение трассы или силового кабеля.

2 Инструкция по эксплуатации

2.1 Внешний вид, органы управления



Электронный блок генератора АГ-114М



Антенна ИЭМ-301.2

Рис. 1

2.1.1 Передняя панель генератора АГ-114М. Органы управления и индикации.

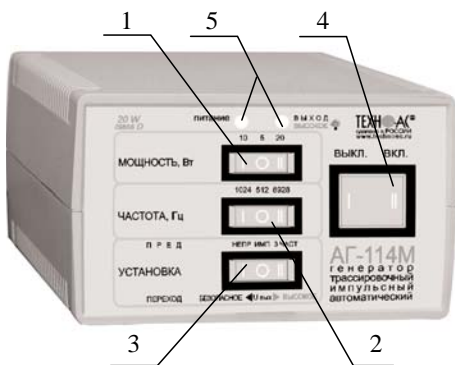


Рис. 2

- 1 - переключатель выбора выходной мощности "МОЩНОСТЬ, Вт"
- 2 - переключатель выбора частоты "ЧАСТОТА, Гц"
- 3 - переключатель "УСТАНОВКА" предназначен для предварительного выбора вида генерации и перехода "на ходу" из "безопасного" в "неограниченный" режим и обратно
- 4 - выключатель питания (генерации) "ВЫКЛ" - "ВКЛ" с индикацией
- 5 - светодиодные индикаторы

Выключатель питания "ВЫКЛ"("I") "ВКЛ"("II") предназначен для запуска и остановки генерации. Встроенная подсветка отображает наличие внешнего сетевого питания и стадии зарядки: частые мигания - зарядка постоянным током (1 стадия), редкие мигания - зарядка постоянным напряжением (2 стадия), постоянное свечение - "заряжено"/"хранение" (3 стадия).

Переключатель "УСТАНОВКА" при отсутствии генерации ("ВЫКЛ") задает одну из трех предустановок генерации ("пред"):

- "непр" - постоянная синусоидальная генерация (положение "I");
- "импульсы" - посылки синусоидального сигнала (положение "O");
- "Зчаст" - трехчастотная генерация посылок синусоидального сигнала (положение "II").

В режиме генерации ("ВКЛ") по окончании автосогласования переключатель "УСТАНОВКА" автоматически переназначается для снятия и включения ограничения выходного напряжения на предельно "безопасном" уровне. Снятие ограничения происходит, когда произведено переключение ("переход") из исходного положения "О" в положение "II" ("высокое"). Возврат к установке ограничения происходит, когда произведено переключение ("переход") из исходного положения "О" в положение "I" ("безопасное").

Переключатель "ЧАСТОТА, Гц" перед включением задает частоту синусоидального заполнения - 512Гц("О") / 1024Гц("I") / 8928Гц("II") для непрерывной и импульсной генерации сохраняющуюся до конца сеанса;

Переключатель "МОЩНОСТЬ, Вт" задает одну из трех выходных мощностей достигаемых в результате автосогласования: "5", "10", "20".

Индикатор "питание" отображает различные состояния встроенного питания (таблица 2), индикатор "выход" отображает различные состояния мощности и напряжения на выходе (Таблица 3).

Таблица 2

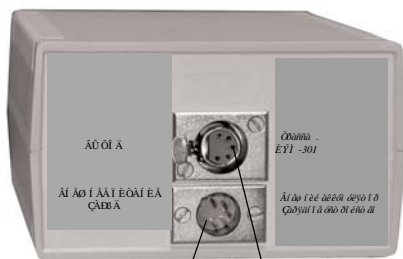
Индикатор «питание»	Напряжение встроенного питания
зеленый	напряжение в норме (>11В)
желтый	напряжение понижено (10,2В... 11В)
желтый, мерцающий	было напряжение ниже нормы (<10,2В) «автоотключение по понижению питания»

Таблица 3

Индикатор «нагрузка»	Выходной ток
зеленый	Установленная мощность достигнута (согласовано)
зеленый, мигающий	импульсные посыпки, ток в норме (согласовано)
желтый	ток понижен (выбранная мощность не достигнута)
желтый, мигающий	импульсные посыпки, установленная мощность не достигнута (велико сопротивление нагрузки)
красный, чередующийся с желтым или зеленым	генерация «опасного» напряжения при достигнутой или не достигнутой установленной мощности
красный, мерцающий	было превышение допустимого выходного тока в неустановившемся режиме (в процессе автосогласования) «автоотключение по превышению тока»

3.1.2 Задняя панель. Органы коммутации.

- 1 - разъем "ВНЕШНЕЕ ПИТАНИЕ/ ЗАРЯД"
- 2 - разъем "ВЫХОД"



Разъем "ВНЕШНЕЕ ПИТАНИЕ / ЗАРЯД" предназначен для подключения внешнего аккумулятора и сетевого блока питания (СБП). Разъем "ВЫХОД" предназначен для подключения трассы или передающей рамочной антенны "ИЭМ-301.2" или передающих клещей.

Рис.3

2 / 1

2.1.3 Внешний вид, органы управления приёмника АП-010М и электромагнитного датчика ЭМД - 227

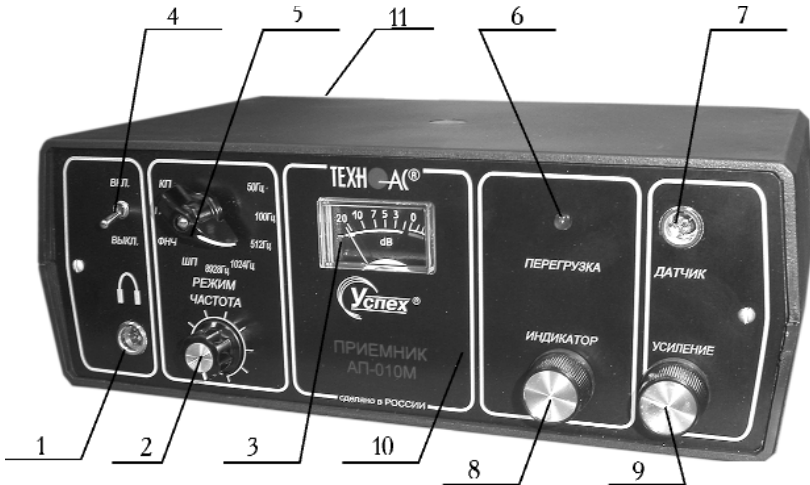
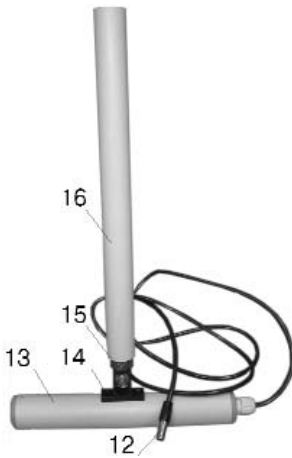


Рис. 4. Основные части прибора и органы управления



- 1- разъем для подключения головных телефонов;
- 2- переключатель частоты фильтров в режиме "течеискатель";
- 3- стрелочный индикатор;
- 4- тумблер включения питания;
- 5- переключатель режимов работы;
- 6- индикатор перегрузки входа;
- 7- разъем для подключения датчиков;
- 8- ручка регулировки чувствительности индикатора;
- 9- ручка регулировки усиления прибора;
- 10- корпус прибора АП-010;
- 11- съемный батарейный отсек;
- 12- выходной разъем для подключения к приемнику;
- 13- магнитная антенна (ЭМД);
- 14- кронштейн фиксатора положения МА ЭМД;
- 15- гайка фиксатора положения МА ЭМД;
- 16- ручка ЭМД;

2.2 Функциональное описание приборов

2.2.1 Генератор АГ-114М

Генератор АГ-114 М предназначен для создания электромагнитного поля в нагрузке, в качестве которой используются трубопроводы, кабели.

1) Подготовка к работе от встроенного аккумулятора

-Выбрать переключателем "УСТАНОВКА" один из трех видов синусоидальной генерации - непрерывная ("непр"), кратковременные посылки ("имп") или чередование частот ("Зчаст")

-Установить переключателем "ЧАСТОТА, Гц" одну из трех частот синусоидального заполнения - "512", "1024" или "8928"(если не выбран режим "3 част")

-Выбрать переключателем "МОЩНОСТЬ, Вт" одну из трех выходных мощностей - "5", "10", "20"

-Подключить к разъему "ВЫХОД" нагрузку в соответствии с методикой трассопоиска.

ПРИМЕЧАНИЕ.

Автономный режим непрерывной генерации с выходной мощностью "20Вт" длится не более 25 мин и, поэтому, практически непригоден. Здесь необходим дополнительный внешний аккумулятор.

3) Генерация

Запустить генерацию выключателем "ВКЛ". Через 6 с после включения питания, индикатор "питание" соответствующим свечением отобразит состояние встроенного аккумулятора и, если заряда достаточно, запустится процесс автоматического согласования с нагрузкой. Начнется генерация и ступенчатое увеличение амплитуды сигнала на выходе до достижения установленной мощности или до достижения максимального "безопасного" выходного напряжения. При этом желтое свечение индикатора "выход" свидетельствует о том, что идет генерация, но установленная мощность пока не достигнута. В процессе согласования могут быть кратковременные перерывы генерации (и, соответственно, желтого свечения) на время переключения обмоток выходного трансформатора. Смена желтого цвета индикатора "выход" на зеленый цвет свидетельствует о достижении установленной мощности и окончании процесса автосогласования. Длительное (более 12 с) желтое свечение свидетельствует о том, что генератор выдает максимально возможный "безопасный" уровень сигнала, но сопротивление нагрузки слишком велико для достижения установленной мощности. В этом случае следует произвести пробный трассопоиск или принять решение о переходе в "опасный" режим.

Если, при недостигнутой установленной мощности (инд. "выход" - желтый), ток в трассе недостаточен (приемник "не видит" трассу) и приняты соответствующие меры безопасности, следует снять ограничение выходного напряжения переключателем "УСТАНОВКА".

Для этого, независимо от предустановки, следует произвести "переход" из положения "О" в положение "II"("высокое"). Возврат к установке ограничения производится переключением из положения "II" в положение "I"("безопасное").

Если, при достигнутой установленной мощности (инд. "выход" - зеленый), ток в трассе недостаточен (приемник "не видит" трассу), следует, при возможности, увеличить выходную мощность переключателем "МОЩНОСТЬ, Вт"

4) Автоматические отключения генерации

Автоматическое отключения генерации наступает при:

- разряде встроенного аккумулятора ниже допустимой нормы

(предотвращение глубокого необратимого разряда);
 -превышении допустимого выходного тока в неустановившемся режиме (в процессе) автосогласования.

5) *Автоматическое повторное согласование*

Автоматическое повторное согласование осуществляется

- при превышении допустимого выходного тока в установившемся режиме;
- при изменении выбора мощности

6) *Время непрерывной работы*

Время непрерывной работы от полностью заряженного встроенного аккумулятора до автоотключения по понижению питания приведено в таблице 4.

Таблица 4

Начальная выходная мощность	Режим генерации		
	1 (непрерывный)	2 (импульсный)	3 (трехчастотный)
5 Вт	3,3 ч	>28 ч	>14 ч
10 Вт	1,5 ч 0,7 ч (без дополнительного аккумулятора режим не рекомендуется)	13 ч	6,5 ч
20Вт		6 ч	3 ч

ПРИМЕЧАНИЕ

Указанные ресурсы справедливы для нового аккумулятора LC-R122R2P "Panasonic" ("DELTA" DTM-12022), эксплуатируемого при температуре окружающей среды 0°С непосредственно после полной зарядки. При +20 °С емкость возрастает на 15 %, при -15 °С емкость уменьшается на 25 %. После хранения (при +20 °С) в течение 3 месяцев саморазряд составляет 9 %. Аналогичные дешевые аккумуляторы при практической эксплуатации прибора на выходных мощностях "10 Вт" и "20 Вт" разряжаются быстрее в 1,2-1.5 раза и, поэтому к применению не рекомендуются.

7) *Внешнее питание*

Для увеличения времени непрерывной работы можно воспользоваться дополнительным внешним (например, автомобильным) аккумулятором на 12В, подключаемым при помощи специального шнура с разноцветными (красный - плюс) зажимами "крокодил" к разъему "ВНЕШНЕЕ ПИТАНИЕ / ЗАРЯД". Емкость дополнительного внешнего 12 вольтового аккумулятора может быть любой. Емкости встроенного и дополнительного аккумуляторов, при этом, суммируются и, соответственно, возрастает время непрерывной работы.

8) *Зарядка встроенного аккумулятора*

Для зарядки встроенного аккумулятора необходимо подключить к разъему "ВНЕШНЕЕ ПИТАНИЕ / ЗАРЯД" выход сетевого блока питания, входящего в комплект поставки.

Наличие подсветки выключателя "ВЫКЛ-ВКЛ" соответствует поданному на вход питанию от сетевого блока питания. При этом всегда происходит зарядка встроенного аккумулятора. Стадия зарядки 2 (выдерживание при постоянном напряжении с индикацией "редкие мигания") длится не менее 3 ч.

При прерывании сетевого питания цикл зарядки повторяется.

Если необходимо провести только зарядку аккумулятора и нет необходимости в трассировке коммуникации, то выходной разъем подключить не следует.

Частые мигания подсветки выключателя “ВЫКЛ-ВКЛ” соответствуют 1-ой стадии зарядки (постоянный ток), редкие мигания - зарядка постоянным напряжением (2 стадия), постоянное свечение - “заряжено”/”хранение” (3 стадия).

РЕКОМЕНДАЦИИ ПО ЭНЕРГОСБЕРЕЖЕНИЮ.

1. С целью экономии энергии аккумуляторов по возможности используйте режим кратковременных посылок (“импульсы”) и как можно меньшую мощность. Перерывы в работе способствуют частичному восстановлению емкости. Поэтому “чистое” время работы без подзарядки с перерывами всегда больше времени непрерывной работы, при прочих равных условиях.

2. Если в распоряжении имеется дополнительный аккумулятор, то применяйте его при длительной работе, используя кабель внешнего питания с зажимами “крокодил”. В режиме “непр” “20Вт” это просто необходимо.

3. Заряжайте аккумулятор при первой возможности. Не доводите до “автоотключения по понижению питания”. Перед длительным хранением зарядите аккумулятор и подзаряжайте не реже, чем раз в 6 месяцев.

ВНИМАНИЕ!

- На выходе генератора может присутствовать опасное напряжение (до 100 В). Не касайтесь выходных зажимов генератора и оголенных элементов исследуемой трассы во время генерации.

- К работе с генератором допускаются лица, прошедшие инструктаж по технике безопасности, имеющие допуск к работам с оборудованием категории “до 1000 В”.

- Перед проведением работ в соответствии с Межотраслевыми правилами по охране труда при эксплуатации электроустановок, утвержденными Постановлением Минтруда России от 5 января 2001г. №3 и Приказом Минэнерго России от 27 декабря 2000г. №163, необходимо: оградить рабочее место флажками и установить предупредительные знаки.

- В потенциально опасных ситуациях следует использовать бесконтактное (индукционное) подключение к трассе посредством антенны рамочной или индукционных “клещей”.

- При появлении ситуации с неустранимой возможностью поражения людей электрическим током, необходимо провести мероприятия по дополнительному заземлению трубопровода, при этом сопротивление между исследуемой трассой и “землей” должно быть не более 20 Ом.

2.2.2 Приемник АП-010М

Приемник АП-010М служит для усиления и фильтрации сигналов, приходящих от датчиков (электромагнитного, акустического) и вывода информационных сигналов на стрелочный индикатор и головные телефоны.

Достоинства приемника АП-010М:

- наличие двух режимов работы позволяет непосредственно на месте использовать только один прибор (приемник) как для трассировки электромагнитным методом, так и для поиска неисправностей трубопровода акустическим методом.

- съемный батарейный отсек позволяет пользоваться прибором в холодное время года, для сохранения емкости батарей питания (времени работы прибора). Для работы с прибором в холодное время года, в комплекте с приемником предусмотрена сумка переносная, которая крепится на поясе оператора под верхней одеждой и в которую укладывается съемный блок питания;

- при глубоком разряде элементов питания предусмотрена звуковая индикация, которая подается на встроенный в прибор звуковой излучатель.

Через разъем поз. 1 рис.4 к прибору подключаются головные телефоны. Следует отметить, что в разьеме головных телефонов впаина перемычка, через которую в прибор поступает напряжение питания. Без подключения головных телефонов приемник будет обесточен.

Через разъем для подключения датчиков поз.7 рис.4 осуществляется подключение к приемнику датчиков (акустического или электромагнитного).

Включение прибора осуществляется тумблером выключателя питания поз.4 рис.4. Выбор режима работы осуществляется переключателем режима работы поз.5 рис.4. В приемнике предусмотрены следующие режимы работы:

“50 Гц” - режим трассоискателя для пассивной (без использования генератора) трассировки кабелей, находящихся под напряжением промышленной частоты (50Гц).

“100 Гц” - режим трассоискателя для пассивной (без использования генератора) трассировки трубопроводов с катодной защитой.

“512 Гц” - режим трассоискателя для активной (с использованием генератора) трассировки кабелей, трубопроводов.

“1024 Гц” - режим трассоискателя для активной (с использованием генератора) трассировки кабелей, трубопроводов.

“8928 Гц” - режим трассоискателя для активной (с использованием генератора) трассировки кабелей, трубопроводов.

“ШП” (широкая полоса) - режим поиска в максимально широком для этого прибора диапазоне частот.

“ФНЧ” (фильтр низких частот) - режим течеискателя, при котором от сигнала отфильтровываются высокочастотные (в основном мешающие) составляющие, оставляя полезный среднечастотный и низкочастотный сигнал. В данном режиме предусмотрена фильтрация сигнала по десяти частотным интервалам.

“ПФ” (полосовой фильтр) - режим течеискателя, при котором от сигнала отфильтровываются высоко и низкочастотные составляющие, в основном неинформационные, оставляя лишь среднечастотные. В данном режиме работы предусмотрена фильтрация в десяти полосовых частотных диапазонах.

"КП" (контроль питания) - при этом режиме на стрелочном индикаторе индицируются показания разряда элементов питания. Элементы питания разряжены, если стрелка индикатора вышла за пределы красного сектора и полностью разряжены, если стрелка индикатора левее отметки "-2 дБ" черного сектора индикатора.

Переключателем выбора частоты поз.2 рис.4 выбирается частота фильтров в режимах "ФНЧ", "ПФ" течеискателя в десяти частотных диапазонах.

По стрелочному индикатору поз.3 рис.4 оператор контролирует изменения уровня принимаемого сигнала. Особенно полезен стрелочный индикатор в режиме трассоискателя, так как по стрелочному индикатору более точно определяется месторасположение трассы, чем по звуковому сигналу в головных телефонах оператора. Ручки регулировки усиления поз.9 рис.4 и усиления индикатора поз.8 рис.4 предназначены для вывода информации в удобном виде как на головные телефоны, так и на стрелочный индикатор.

Для исключения перегрузки входа в приборе предусмотрен индикатор пиковой перегрузки поз.6 рис.4. Прибор будет работать с искажением, если индикатор будет находиться в светящемся состоянии.

Для удобства пользования прибором в комплекте поставки прибора предусмотрен чехол, в который помещается приемник.

Для работы приемника при температуре ниже 0°С батарейный отсек снимается с корпуса прибора и помещается в чехол, который крепится на поясе оператора под верхней одеждой. Батарейный отсек подсоединяется к прибору кабелем длиной 80 см на конце которого имеется разъем. Для съема батарейного отсека с прибором при замене элементов питания, либо для работы при низких температурах необходимо:

- вынуть прибор из чехла;
- повернуть винты крепления на 90 град;
- вынуть батарейный отсек.

При замене элементов питания необходимо:

- вынуть элементы питания из пластмассового кожуха;
- поставить новые элементы питания полярностью согласно рисунка на кожухе батарейного отсека;
- поставить батарейный отсек на место, зафиксировав винты;
- включить прибор, предварительно подсоединив головные телефоны;
- включить режим контроля питания поз.5 рис.4;
- проконтролировать показания стрелочного индикатора (при исправных элементах питания стрелка индикатора должна находиться в красном секторе).

Следует помнить, что при длительном хранении прибора, элементы питания необходимо извлечь из прибора и хранить отдельно.

2.3 Порядок работы в режиме трассопоиска

Режим трассопоиска.

2.3.1 Пассивный поиск (трассопоиск без использования генератора)

Использовать режимы: "ШП", "50 Гц", "100 Гц".

При использовании прибора в режиме пассивного поиска необходимо:

- начинать работы с режима "ШП" (Широкая полоса). В этом режиме полоса пропускания прибора максимальна. Оператору через головные телефоны поступает вся информация о напряженности магнитного поля в широкой полосе.

Работа в данном режиме позволяет обнаружить силовые кабели под нагрузкой, кабели и трубопроводы под катодной защитой, а также возможна трассировка силовых кабелей, находящихся под напряжением, но без нагрузки и трубопроводы на которые при достаточной их протяженности, может наводиться сигнал частотой 50 Гц;

- для поиска трубопроводов, находящихся под катодной защитой используется режим "100 Гц". Переводя переключатель поз.5 рис.2 в положение "100 Гц" необходимо снова обследовать местность.

2.3.2 Активный поиск (трассопоиск с использованием генератора)

Приемник: Использование режимов "8928 Гц", "1024 Гц", "512 Гц", "3 част"
Генератор.

Работа с прибором:

Для правильной работы с прибором необходимо соблюдать ряд правил:

- Выбор заземления генератора;
- Определение типа подключения генератора;
- Выбор режима работы генератора;
- Согласование генератора с нагрузкой;
- Настройка приёмника .

1) Правило установки заземления

Для получения максимальной дальности при работе с генератором при поиске трубопроводов и кабелей необходимо обеспечить правильную установку заземления. Чем меньше сопротивление заземления, тем меньше сопротивление эквивалентной нагрузки, тем больший ток будет протекать через нагрузку, и тем эффективней работа с прибором. В комплекте с прибором для установки заземления поставляется штырь заземления и соединительные провода. При установке штыря заземления необходимо соблюдать следующие условия:

- штырь заземления максимально удалить от исследуемого кабеля (трубопровода);- угол между выходным проводом и направлением поиска в месте подсоединения генератора к кабелю должен составить 45 ... 90 град рис. 5;

- соединительные провода, идущие от генератора к заземлению и кабелю, должны быть размотаны на всю длину. Допускается для укорачивания использовать при разматывании проводов "змейку". Не допускается использовать укорачивание типа "петли";

- сопротивление заземления определяется главным образом сопротивлением тока в земле; величину сопротивления можно понизить, за счёт уменьшения переходного сопротивления между штырем заземления и почвой, тщательной очисткой перед установкой поверхности штыря заземления, утрамбовкой вокруг него почвы, а также подсыпкой поваренной соли или вливания её водного раствора;

- удельное сопротивление различных грунтов зависит от влажности почвы, её состава, температуры; поэтому для понижения удельного сопротивления почвы место установки заземления необходимо увлажнить (желательно водным раствором поваренной соли);



Рис.5

Хорошо проводят ток грунты: чернозём, глина, суглинок, лёсс, суперпесок, песок влажный, смешанный (глина, известняк, щебень).

Плохопроводящие грунты: сухой песок, каменистые почвы, известняк.

- при установке заземления его сопротивление можно понизить, применив многократное заземление, состоящее из ряда одиночных симметрично расположенных заземлителей, соединённых между собой, хорошие результаты по понижению сопротивления даёт установка заземления в корнях кустарников и деревьев;

- возможно использовать в качестве заземлителя металлические конструкции зданий, сооружений при условии их непараллельного расположения с объектом трассировки;

- не допускается устанавливать заземление непосредственно над исследуемыми кабелями, трубопроводами.

2) Определение типа подключения генератора и выбор режима работы генератора

Подключение генератора к коммуникации в большинстве случаев осуществляется путём непосредственного присоединения при помощи комплекта удлинительных проводов. Провод с красным зажимом “крокодил” подключается к коммуникации, а с черным - к штырю заземления. Подключение к коммуникации осуществляется в любом удобном месте. При этом место подключения должно быть зачищено от грязи напильником или наждачной бумагой до металла. Это обеспечивает более надёжный электрический контакт зажима и коммуникации.

Для качественного определения местопрохождения трассы необходимо руководствоваться следующими правилами:

- наиболее дальнюю трассировку, но с большим переизлучением, обеспечивают режимы с использованием частоты 8928 Гц;

- наиболее дальняя трассировка обеспечивается при непосредственном подключении генератора к нагрузке;

- наиболее длительный режим работы генератора - это импульсный режим работы (импульсный сигнал генератора хорошо воспринимается и различается на фоне помех оператором).

В генераторе имеется режим “трехчастотный”, при котором происходит попеременное излучение всех активных частот. Оператор по максимальному сигналу на приемнике выбирает необходимый режим.

Использование рамочной антенны оправдано в тех случаях, когда необходимо

трассировать короткие (не более 200 ... 800 м) участки трассы, либо когда нет возможности подключиться к исследуемому объекту или обеспечить хорошее заземление, либо когда возникает необходимость трассировать кабель, находящийся под напряжением;

Располагать рамочную антенну необходимо в плоскости трассы, в непосредственной близости от объекта трассировки рис. 6.

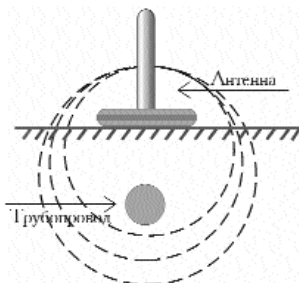


Рис. 6

3) Настройка приёмника

Настройка приёмника на выбранный диапазон достигается выбором режима работы переключателем поз.5 рис.4 работы приёмника и установкой требуемой громкости головных телефонов и уровня визуального индикатора. Пассивный метод трассопоиска не требует применения генератора. При этом большая часть энергии излучения улавливается ЭМД и усиливается приёмником до необходимой величины. Режимы "512 Гц", "1024 Гц" и "8928 Гц" используются совместно с генератором при синхронном выборе режимов работы генератора и приёмника.

Включать приёмник необходимо после включения генератора, на некотором удалении (2...5 м) генератора и приёмника друг от друга. Выставить необходимый для чёткой трассировки уровень сигнала, подаваемого на головные телефоны и уровень стрелочного индикатора. В процессе трассировки при удалении от генератора уровень сигнала будет плавно уменьшаться, что может потребовать регулировки уровня сигнала. При этом необходимо помнить, что резкое изменение уровня сигнала в головных телефонах может свидетельствовать о изменении параметров трассируемого объекта (разветвление трассы, наличие муфты или обрыва, короткого замыкания кабеля). Поэтому к изменению уровня чувствительности необходимо подходить предельно осторожно.

Следует также помнить, что при разряде источника питания приёмника, начнет работать излучатель, выдавая прерывистый звуковой сигнал, сигнализируя о разряде батареи. При этом элементы питания необходимо заменить. Конструкция приёмника разработана таким образом, что при отсоединении головных телефонов от прибора, питание прибора автоматически отключается. Это сделано для того, чтобы избежать разряда источника питания приёмника при транспортировке с невыключенным питанием.

4) Определение трассы подземного кабеля или трубопровода

Определить место нахождения коммуникации можно:

- методом максимума;
- методом минимума.

Метод максимума

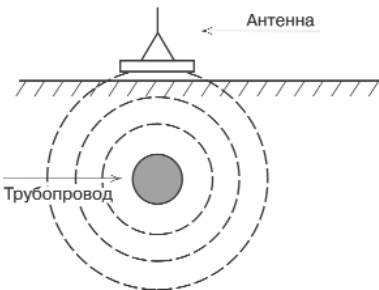


Рис.7

Суть метода заключается в расположении антенны электромагнитного датчика перпендикулярно предполагаемому направлению трассы (рис.7). При этом максимум сигнала будет наблюдаться при нахождении антенны датчика непосредственно над коммуникацией. Этот метод наиболее эффективен для "быстрой" трассировки коммуникации, так как имеет большую дальность работы.

Метод минимума

Суть метода заключается в расположении антенны электромагнитного датчика вертикально (рис. 8). При этом методе нахождение антенны датчика непосредственно над коммуникацией даёт минимум сигнала. Этот метод даёт более высокую точность обнаружения коммуникации и составляет на глубинах до 1...1.5 м ± 0.15 м, а на глубине 5 м до ± 0.25 м.

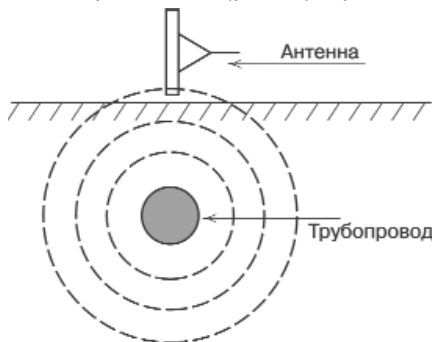


Рис.8

Примечание - при нахождении вблизи исследуемой коммуникации протяжённых по площади металлических предметов, железобетонных конструкций, близко расположенных кабелей или трубопроводов может наблюдаться эффект искривления линий электромагнитного поля и как следствие появление дополнительной ошибки при определении места нахождения коммуникации.

интервью

5) Определение глубины залегания подземного трубопровода

При определении глубины залегания необходимо учитывать рельеф местности. Для получения точного результата выбирать ровные участки поверхности. Найти место прохождения трассы (желательно методом минимума). Произвести разметку. Установить антенну датчика под углом 45 град к поверхности находясь над коммуникацией. Удаляясь от коммуникации, зафиксировать минимум сигнала (рис. 9). Глубина залегания трубопровода A будет равна длине участка поверхности от центра расположения исследуемой коммуникации до края антенны датчика A .

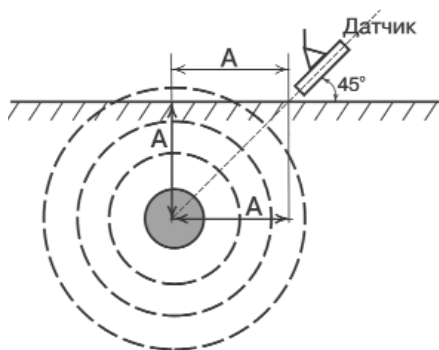


Рис.9

6) Определение трассы кабеля, находящегося под нагрузкой

При определении трассы кабеля, находящегося под напряжением, используют либо индуктивное подключение генератора к трассе, с помощью рамочной антенны, на частоте 8928 Гц, либо используют пассивный метод. Суть пассивного метода заключается в приёме электромагнитным датчиком сигнала промышленной частоты. Генератор при этом не используется. Поиск коммуникации осуществляется по описанным методам максимума или минимума.

Суть индуктивного подключения заключается в наведении на кабель (в основном на броню кабеля) сигнала генератора с помощью рамочной антенны. Поиск трассы осуществлять по описанным в п.4) методам.

7) Определение трассы обесточенного кабеля

При определении трассы обесточенного кабеля необходимо обеспечить протекание возвратного тока генератора:

а) возвратный проводник - земля.

Для этого к одному концу кабеля подключить генератор, а другой конец кабеля заземлить (рис. 10).

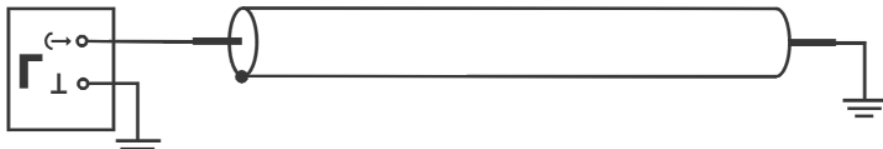


Рис. 10

б) возвратный проводник - броня кабеля.

При этом методе генератор подключить к концам кабеля другие концы кабеля объединить (рис. 11).

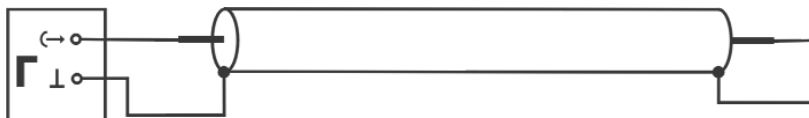


Рис. 11

в) возвратный проводник - жила кабеля.

При этом методе трассировки генератор подключить к двум жилам с одной стороны кабеля, с другой стороны жилы необходимо объединить (рис. 12). Поиск трассы осуществлять, расположив антенну ЭМД параллельно коммуникации.

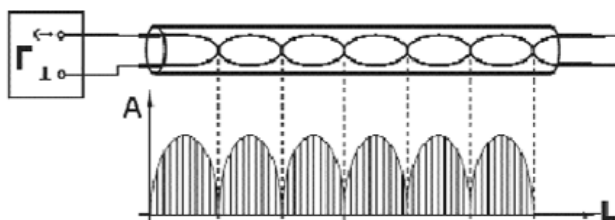
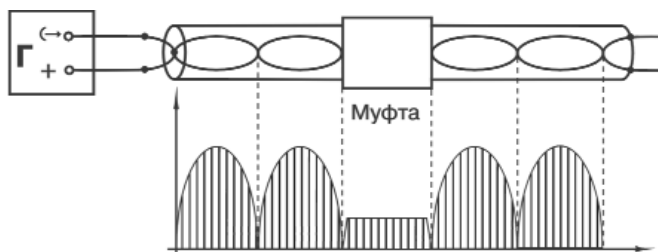


Рис.12

8) Определение положения кабельных муфт

Предварительно перед определением муфты следует произвести трассировку кабеля. Генератор подключить к двум жилам кабеля на одной стороне, на другом конце кабеля жилы необходимо объединить. Перемещая антенну ЭМД вдоль трассы регистрировать максимумы и минимумы сигнала. Изменение интервала указывает на расположение муфты (рис. 13).



9) Определение места прохождения скрытой проводки

Для определения места прохождения скрытой проводки используются: приемник, электромагнитный датчик и головные телефоны.

Для определения места прохождения скрытой проводки:

- переключатель у приемника поз.3 рис.4 установить в положение "50 Гц";
- электромагнитным датчиком просканировать место предполагаемого прохождения скрытой проводки;
- при возникновении в наушниках характерного звукового сигнала частоты 50 Гц, используя описанные в п.4) методы максимума и минимума определить место прохождения скрытой проводки.

2.4 Транспортирование и хранение

Для транспортирования и хранения прибор должен быть уложен в упаковочный футляр. Приборы могут транспортироваться любым транспортом и храниться при температуре окружающего воздуха не ниже -40°C и не выше $+50^{\circ}\text{C}$. Не допускаются сильные толчки, удары по прибору, попадание влаги и других жидкостей в корпус прибора.

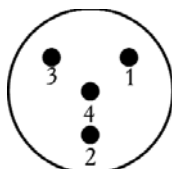
При длительном транспортировании и хранении необходимо вынуть из корпуса прибора источник питания, футляр с прибором поместить в толстый полиэтиленовый пакет и загерметизировать пакет сваркой.

2.5 Техническое обслуживание

Техническое обслуживание комплекта производится оператором или слесарем КИП в сухом отапливаемом помещении при температуре не ниже +10°C. При техническом обслуживании проводят внешний осмотр комплекта, проверку его работоспособности, осуществляют контроль разряда и заряд по мере необходимости аккумуляторов комплекта. При длительном хранении прибора батареи приёмника следует хранить отдельно, а из колодки предохранительной генератора извлечь предохранитель. Периодичность дозаряда аккумуляторов комплекта проводить не реже одного раза в полгода.

2.6 Схема распайки разъёмов

Приемник



XLR - mini

1 - сигнал
2 - земля

Разъём для подключения головных телефонов
(вид со стороны подключения телефонов)

1-2 - выходы сигнала на головные телефоны
3-4 - объединены

Разъём для подключения ЭМ
(вид со стороны подключения)

3 - "+" питание
4 - коммутация

Генератор АГ-114М

Разъём XLR-5 (розетка)

“ВНЕШНЕЕ ПИТАНИЕ / ЗАРЯД”

контакт 2 - “+” внешнее питание
контакт 3 - “+” зарядное устройство
контакт 5 - “-” общий

Разъём XLR-5 (вилка)

“ВЫХОД”

контакт 1, 2 - выход сигнала
контакт 3, 5 - идентификационные для передающей антенны ИЭМ-301.2

2.7 Работа с дополнительным оборудованием

1) Трассопоиск кабельной линии с использованием клещей индукционных КИ-110

Клещи индукционные предназначены для:

- подачи на выделенную кабельную линию сигнала от генератора бесконтактным (индукционным) способом и последующего упрощения трассировки данного кабеля в сложных городских условиях.

- обнаружения трассируемой кабельной линии из пучка путем подключения клещей к приемнику (в качестве датчика), а генератора к кабелю.

- использования одновременно двух датчиков, первого - по способу 1 (п.4.3), для подачи сигнала в кабельную линию, второго - по способу 2 (п.4.3), подключая его к приемнику, для поиска трассируемого кабеля в пучке кабелей.

Клещи представляют собой магнитопровод в виде кольца с возбуждающей обмоткой, разрезанной на две половины, которые соединяются специальным креплением и обхватывают кабель. Клещи подключаются к генератору АГ-114, который согласует сигнал с кабелем.

2) Технические характеристики клещей индукционных КИ-110

Технические характеристики клещей индукционных КИ-110 приведены в таблице 5.

Таблица 5

Диаметр кабеля, max, мм	80
Габаритные размеры, не более, мм	
внешний диаметр кольца	160
внутренний диаметр кольца	81
толщина кольца	24
Длина провода для подключения к генератору, не менее, м	2
Вес, не более, кг	0,7

3) Порядок работы с КИ-110

Способ 1: Трассировка кабельной линии (в том числе и находящейся под напряжением)

1 Разомкнуть клещи, предварительно ослабив гайку откидного винта.

2 Накинуть клещи на кабель.

3 Замкнуть клещи с кабелем внутри при помощи гайки откидного винта.

4 Подключить клещи к генератору.

5 Включить генератор и согласовать его с нагрузкой (частота генератора выбирается по наилучшему согласованию).

6 Частота на приемнике устанавливается та же, что и на генераторе.

7 Провести трассировку, используя приемник, электромагнитный датчик и головные телефоны.

Способ 2: Выбор кабеля из пучка

1 Подключить генератор к кабелю и согласовать нагрузку.

2 Провести трассировку кабельной линии, используя приемник, электромагнитный датчик (ЭМД) и головные телефоны.

3 Подключить к приемнику вместо ЭМД клещи и, поочередно надевая их на проходящие рядом кабельные линии, найти искомый кабель по максимальному сигналу генератора.

3 Паспорт 3.1 Комплект поставки

Наименование	Обозначение	Кол-во	Зав №
Приемник	АП-010М	1	
Электромагнитный датчик	ЭМД-227М	1	
Головные телефоны	АПО10М.02.010	1	
Генератор	АГ-114 М	1	
Источник питания	АГ-114.02.150	1	
Кабель аккумулятора носимого	АГ114.02.060	1	
Кабель выходной	АГ114М02.010	1	
Штырь заземления	АГ110.02.030	1	
Антенна рамочная	ИЭМ-301.2	1	
Сумка для комплекта	Чехол 53111	1	
Сумка для приемника	Чехол 53108	1	
Сумка для батарейного отсека	Чехол 53113	1	
Сумка для антенны	Чехол 53107	1	
Сумка для генератора	Чехол 53147	1	
Руководство по эксплуатации. Паспорт	Успех АГ-408.10	1	

Дополнительное оборудование, поставляемое по отдельному заказу, не входящее в штатный комплект поставки генератора АГ-114М

Клещи индукционные	КИ-110		
--------------------	--------	--	--

3.2 Свидетельство о приемке

Трассопоисковый комплект “Успех АГ-408.10” заводской номер _____ соответствует техническим требованиям и признан годным для эксплуатации.

Дата выпуска: “ _____ ” _____ 20 ____ г.

М.П.

Контролер: _____

подпись

3.3 Гарантийные обязательства

1. Фирма гарантирует соответствие прибора паспортным данным при соблюдении потребителем правил эксплуатации, транспортирования и хранения, установленных настоящим паспортом.

2. Гарантийный срок эксплуатации 24 месяца со дня продажи. Срок гарантии отсчитывается от даты отгрузки прибора Потребителю предприятием-изготовителем или поставщиком, являющимся торговым представителем изготовителя.

Дата продажи: " ____ " _____ 20 ____ г.

Поставщик _____ (подпись поставщика)

3. Действие гарантийных обязательств прекращается при:

а) нарушении правил эксплуатации, указанных в настоящем паспорте и приводящих к поломке прибора;

б) нарушении пломб, установленных изготовителем;

в) нарушении целостности электронного блока, генератора, электромагнитного датчика или соединительного кабеля вследствие механических повреждений, нагрева, воздействия агрессивных сред;

г) повреждении входных раъемов, вследствие подключения нештатного электромагнитного датчика, другого оборудования.

4. Гарантийные обязательства не распространяются на источники питания (аккумуляторы и батареи).

5. Послегарантийный ремонт приборов производит организация-разработчик ООО "ТЕХНО-АС".

3.4 Сведения о рекламациях

В случае отказа прибора в период гарантийного срока эксплуатации, необходимо составить технически обоснованный акт, в котором указать дату отказа, действия, при которых он произошел, признаки отказа и условия эксплуатации, при которых произошел отказ.

При обнаружении некомплекта при распаковке прибора необходимо составить акт приемки с указанием даты получения изделия, каким способом было доставлено изделие, состояние упаковки и пломб (печатей).

Акты подписываются ответственными должностными лицами, заверяются печатью и высылаются (доставляются) изготовителю по адресу:

Россия, 140402, г. Коломна, Московской обл., ул. Октябрьской рев. д.406, ООО "ТЕХНО-АС", факс: (496) - 615-16-90, E-mail:marketing@technoac.ru.

Решение фирмы по акту доводится до потребителя в течение одного месяца.